

- 50 Hz
- 2 полюса

Открытая крыльчатка



## Применение

Погружные электронасосы особенно подходят для опорожнения подвалов, гаражей и затопленных помещений.



### Материалы

- покрытие, корпус насоса, крыльчатка: **Чугун EN GJL 200 (UNI EN 1561)**
- корпус двигателя: **Нержавеющая сталь AISI 304**
- вал двигателя: **Нержавеющая сталь AISI 416**
- фильтр: **Алюминиевый сплав Anticorodal**
- торцевое уплотнение со стороны двигателя: **Уплотнительное кольцо**
- торцевое уплотнение со стороны рабочего колеса: **Стеатит / Графит**
- болты и гайки: **Нержавеющая сталь марки A2**
- кабель: **10 метров типа H07RN-F**
  - однофазный с кабелем 3G1 мм<sup>2</sup> и вилкой SCHUKO (CEE 7 / VII)
  - Трёхфазный с кабелем 4G1,5 мм<sup>2</sup>

### Опции по запросу

- торцевое уплотнение из карбида кремния (SiC / SiC)
- другие напряжения
  - с пищевым белым маслом
- частота 60 Гц

### Двигатель

Электродвигатель асинхронный с короткозамкнутым ротором в маслянной ванне;

- 2 полюса; 50 Гц
- степень защиты: **IP68**
- класс изоляции: **F**
- значение основного напряжения и относительный допуск по отношению к номинальному значению напряжения:

#### ОДНОФАЗНЫЙ

- **230 В ± 6%**

*встроенная защита от перегрева и поплавковый переключатель*

#### ТРЕХФАЗНЫЙ

- **230 В ± 10%**
- **400 В ± 10%**

### Эксплуатационные ограничения

- максимальная температура перекачиваемой жидкости: **+40°C**
- pH перекачиваемой жидкости: **6 ÷ 10**
- минимальная глубина погружения: **266 мм**
- максимальная глубина погружения: **5 метров**
- плотность жидкости: **1,0 кг / дм<sup>3</sup>**
- свободный проход: **8 мм**
- максимальное количество пусков в час: **20**
- уровень акустического давления: **< 70 дБ (А)**

### Технические характеристики

модель	P1		P2		напряжение V	ток A	конденсатор		кабель M	вес Kg
	кВт	CV	кВт	CV			µF	V		
4XM	0,58	0,50	0,37	0,50	230 (1~)	3,0	8	450	10	11
6XM	0,72	0,80	0,60	0,80	230 (1~)	3,7	10	450	10	11
8XM	0,88	0,95	0,70	0,95	230 (1~)	4,8	14	450	10	14
8XT	0,88	0,95	0,70	0,95	230/400 (3~)	3,1/1,8	-	-	10	14

Погружной  
электронасос

2 полюса  
50 Hz

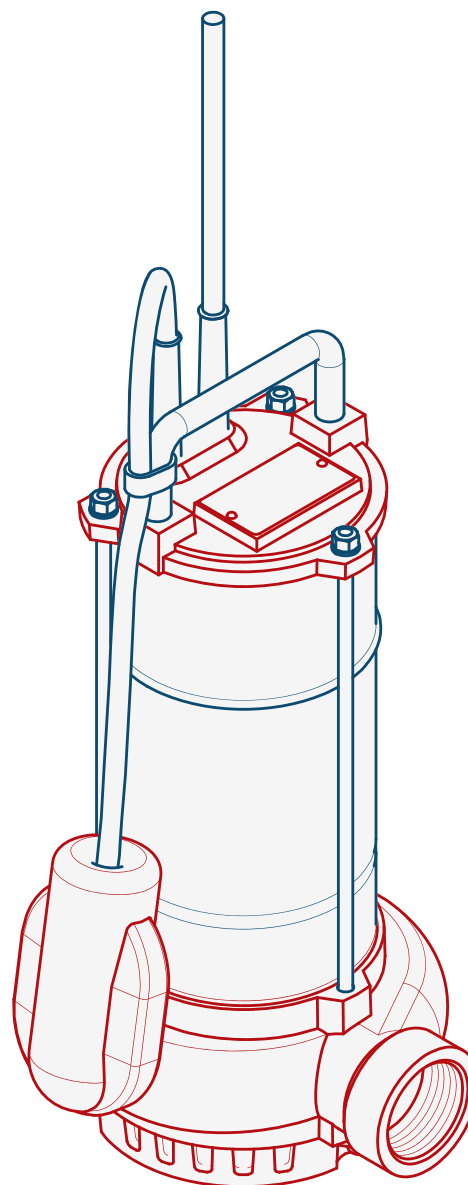
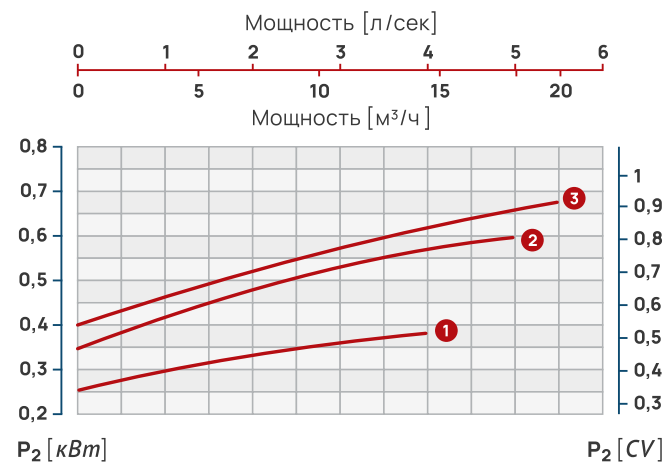
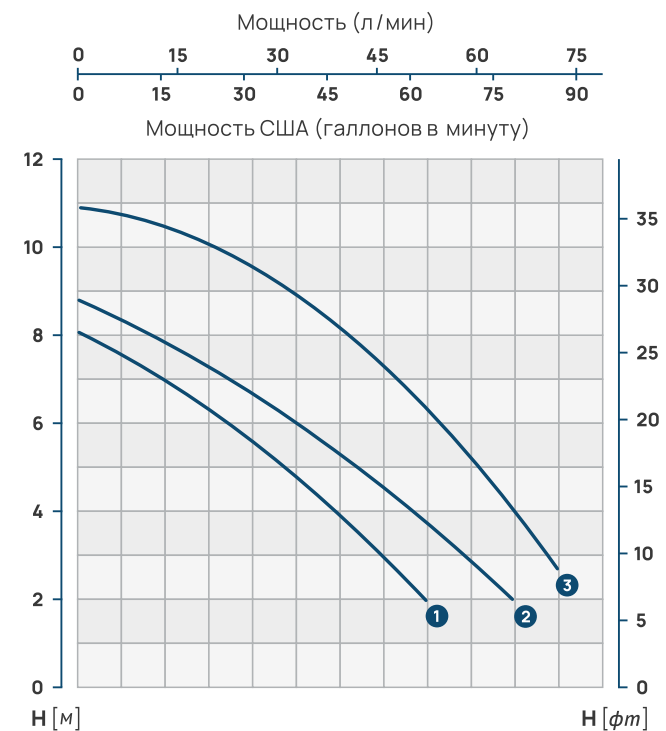
Открытая  
крыльчатка



**Производительность**

л/с	0	0,5	1	1,5	2	2,5	3,0	3,5	4,0	4,5	5,0	5,5
м³/ч	0	1,8	3,6	5,4	7,2	9,0	10,8	12,6	14,4	16,2	18,0	19,8
л/мин	0	30	60	90	120	150	180	210	240	270	300	330

модель	№	Напор Н (метры)											
4XM	1	8,0	7,6	7,1	6,5	5,6	4,5	4,0	3,0	2,0	-	-	-
6XM	2	8,9	8,2	8,0	7,1	6,8	6,0	5,4	4,5	3,8	2,8	2,0	-
8XM - 8XT	3	11,0	10,8	10,5	9,9	9,4	8,8	8,2	7,4	6,5	5,4	4,1	2,4

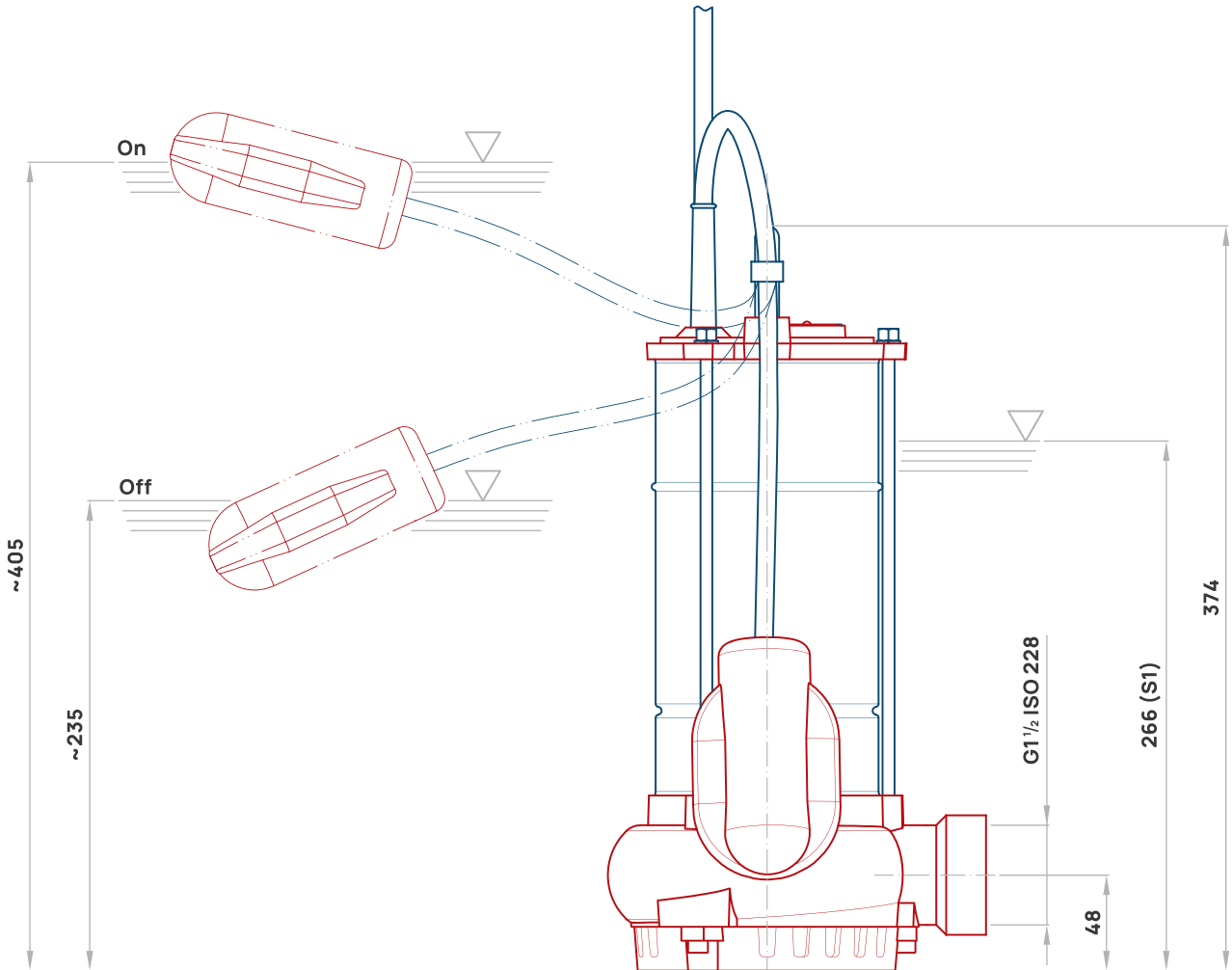


Допуск производительности в соответствии с UNI / ISO 9906 Grade 3B

Погружной  
электронасос

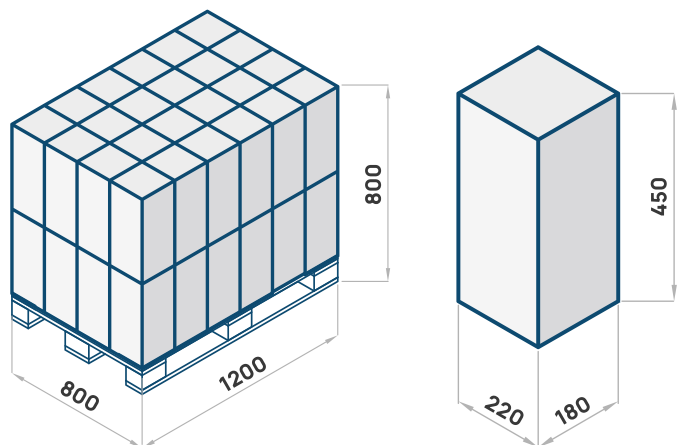
2 полюса	Открытая крыльчатка	
50 Hz		

**Размеры**



**Размеры упаковки**

МОДЕЛЬ	НАСОСОВ	ВЕС Кг
4XM	32	400
6XM	32	400
8XM	32	500
8XT	32	500



Погружной  
электронасос

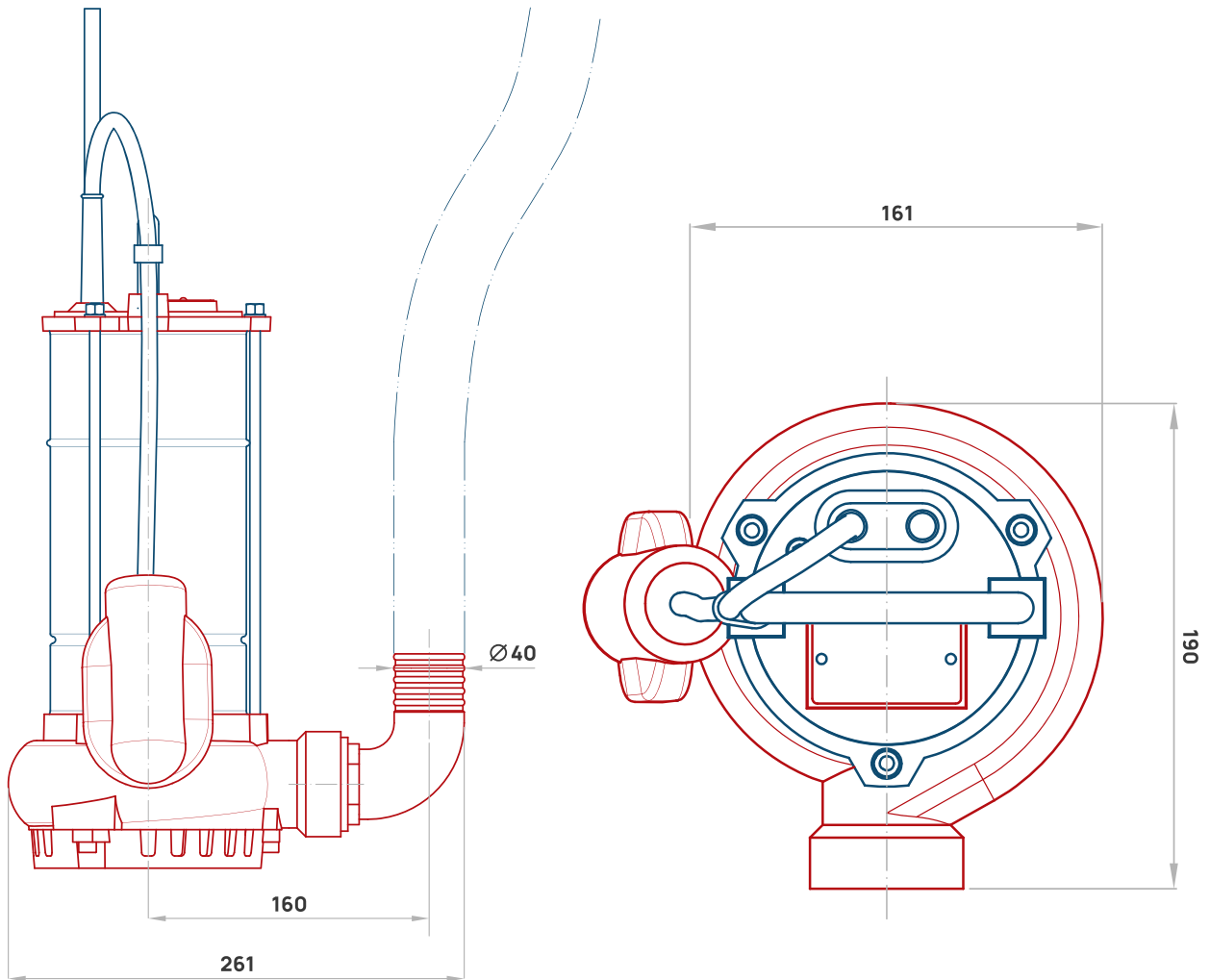
2 полюса
50 Hz

Открытая  
крыльчатка



**Размеры**

Транспортируется как аварийный насос с подключением к шлангу и для свободной установки в колодце



**Заметки**



-----

-----

-----

-----

-----