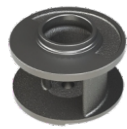


2 полюса ▪ 50 Гц

Одноканальная крыльчатка



Применение

Погружные насосы из чугуна с одноканальной крыльчаткой и поплавковым выключателем используются в коммунальном хозяйстве и производстве. Предназначены для перекачивания просеянных сточных вод, слива сточных вод многоквартирных и жилых домов и затопленных помещений в целом. Подходят для работы в дренажной и сточной системе небольшого коттеджного поселка.

Материалы

- покрытие, корпус двигателя и насоса, опорная стопа, крыльчатка:
Чугун EN GJL 200 (UNI EN 1561)
- вал двигателя:
Нержавеющая сталь AISI 416
- торцевое уплотнение:
Карбид кремния (SiC / SiC)
- болты и гайки:
Нержавеющая сталь марки A2
- кабель: **10 метров типа H07RN-F**
 - однофазный с кабелем 4G1,5 мм², конденсаторной коробкой и вилкой SCHUKO (CEE 7 / VII)
 - однофазный F202M с кабелем 4G2,5 мм², конденсаторной коробкой и вилкой SCHUKO (CEE 7 / VII)
 - трёхфазный с кабелем 4G1,5 мм²

Двигатель

Электродвигатель асинхронный с короткозамкнутым ротором в маслянной ванне;

- 2 полюса; 50 Гц
- класс изоляции: **F**
- степень защиты: **IP68**
- значение основного напряжения и относительный допуск по отношению к номинальному значению напряжения:

ОДНОФАЗНЫЙ

- **230 В ± 6%**

встроенная защита от перегрева и поплавковый переключатель

ТРЕХФАЗНЫЙ

- **230 В ± 10%**
- **400 В ± 10%**

Опции по запросу

- частота 60 Гц
- другие напряжения
- с пищевым белым маслом

Эксплуатационные ограничения

- максимальная температура перекачиваемой жидкости: **+40°C**
- максимальное количество пусков в час: **20**
- максимальная глубина погружения: **20м**
- минимальная глубина погружения:
 - 102M-102T-152M-152T **353мм**
 - 202M-202T-202TB **380мм**
- плотность жидкости: **1,0 кг/дм³**
- pH перекачиваемой жидкости: **6 ÷ 10**
- уровень звукового давления: **< 70 дБ (А)**
- свободный проход:
 - 102M-102T-152M-152T **40мм**
 - 202M-202T-202TB **50мм**

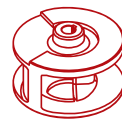
Технические характеристики

модель	P1			напряжение V	ток A	конденсатор		кабель M	вес Kg
	кВт	кВт	CV			µF	V		
102M	1,3	0,9	1,2	230 (1~)	5,8	25	450	10	30
102T	1,3	0,9	1,2	230/400 (3~)	3,4/2,0	-	-	10	30
152M	1,7	1,1	1,5	230 (1~)	7,0	30	450	10	30
152T	1,6	1,1	1,5	230/400 (3~)	5,2/3,0	-	-	10	30
202M	2,3	1,6	2,1	230 (1~)	11,0	40	450	10	34
202T	2,2	1,6	2,1	230/400 (3~)	6,9/4,0	-	-	10	34
202TB	2,3	1,6	2,1	230/400 (3~)	7,3/4,2	-	-	10	34

Погружной
электронасос

2 полюса ■ 50 Hz

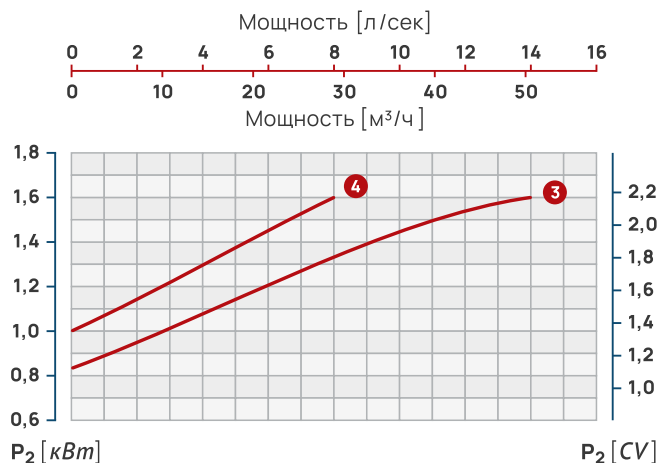
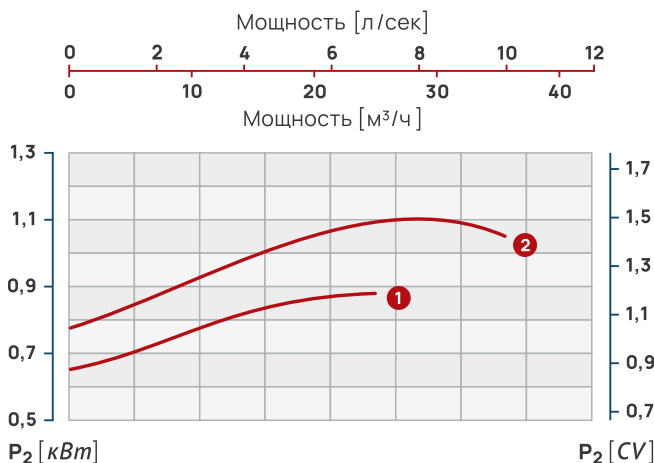
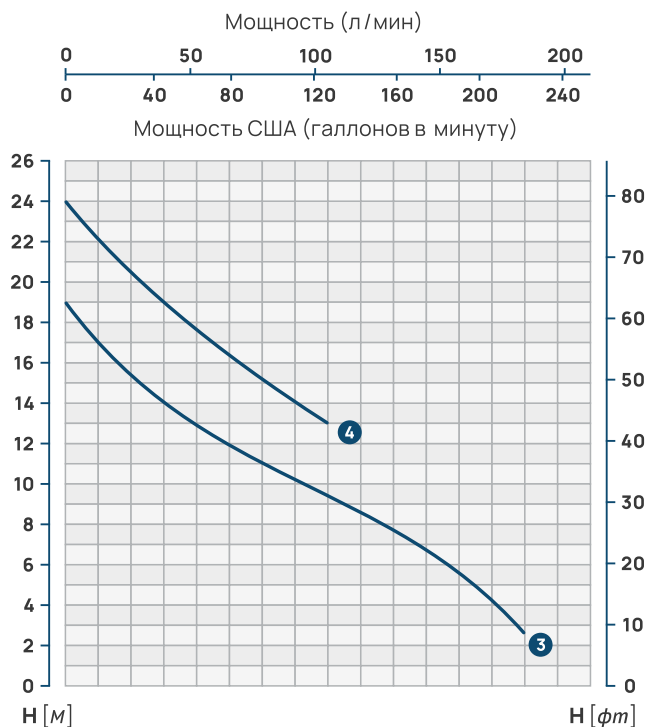
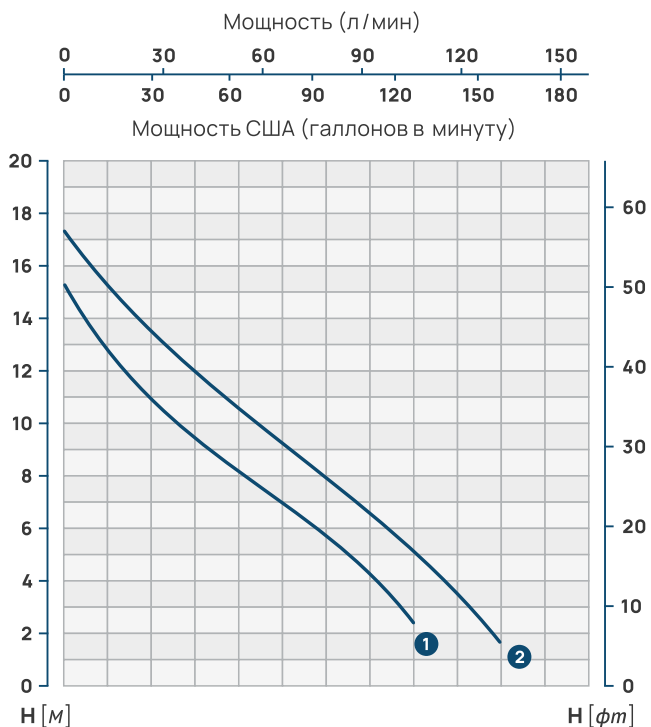
Одноканальная крыльчатка



Производительность

л/с	0	1	2	3	4	5	6	7	8	9	10	12	13	14
м³/ч	0	3,6	7,2	10,8	14,4	18,0	21,6	25,2	28,8	32,4	36,0	43,2	46,8	50
л/мин	0	60	120	180	240	300	360	420	480	540	600	720	780	840

модель	№	Напор Н (метры)													
		15,5	12,5	11,0	9,5	8,3	7,0	5,6	4,1	2,5	-	-	-	-	-
102M ■ 102T	1	15,5	12,5	11,0	9,5	8,3	7,0	5,6	4,1	2,5	-	-	-	-	-
152M ■ 152T	2	17,5	15,0	13,5	12,0	10,5	9,4	8,0	6,5	5,0	3,4	1,7	-	-	-
202M ■ 202T	3	19,0	17,0	15,5	14,0	13,0	12,0	11,0	10,0	9,4	8,6	7,7	5,8	4,2	2,5
202TB	4	24,0	22,0	20,5	19,0	17,5	16,5	15,2	14,0	13,0	-	-	-	-	-

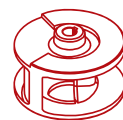


Допуск производительности в соответствии с UNI / ISO 9906 Grade 3B

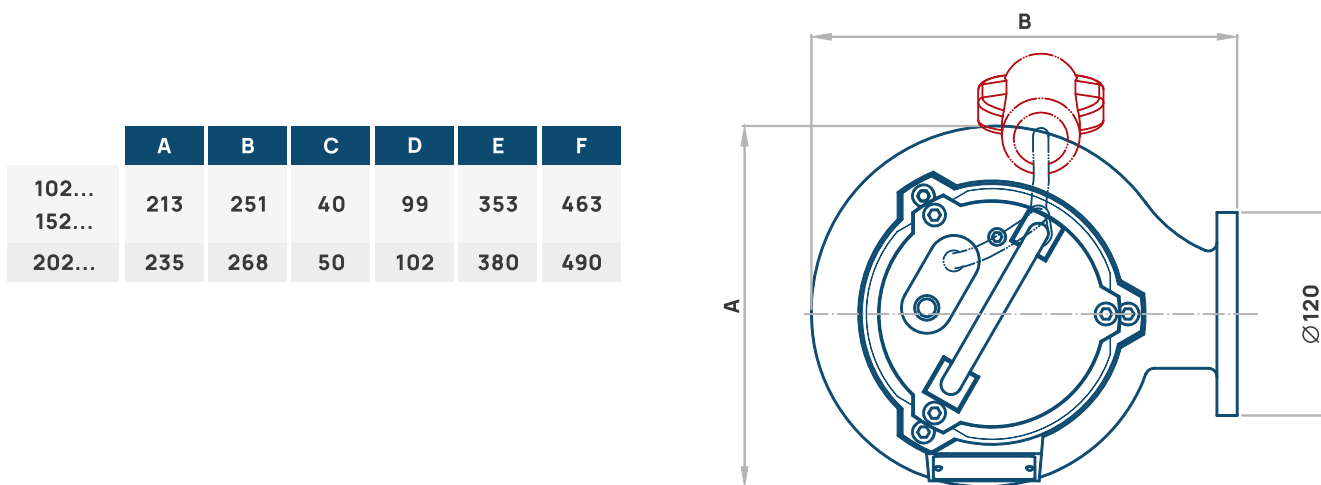
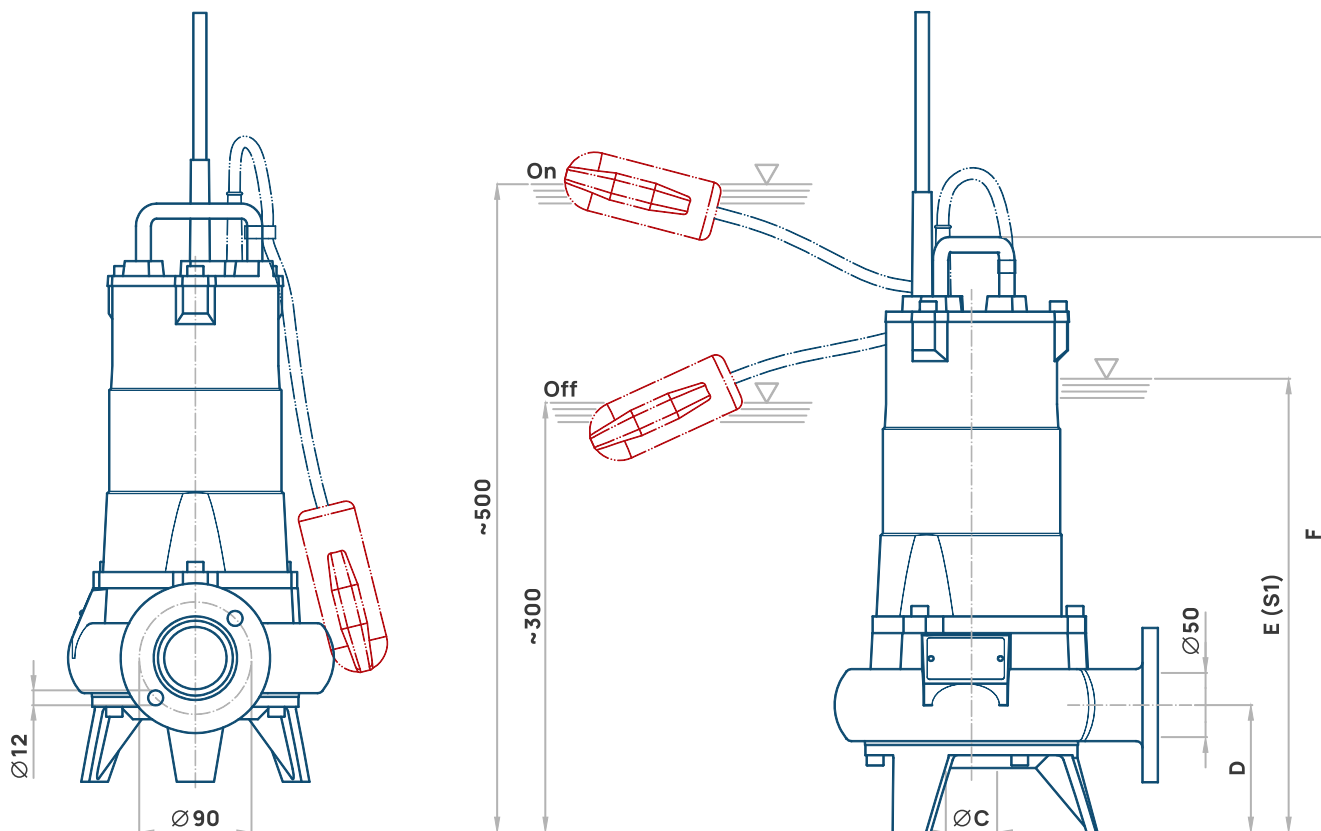
Погружной
электронасос

2 полюса ▪ 50 Hz

Одноканальная крыльчатка



Размеры

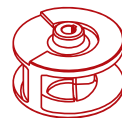


	A	B	C	D	E	F
102...	213	251	40	99	353	463
152...	213	251	40	99	353	463
202...	235	268	50	102	380	490

Погружной электронасос

2 полюса ▪ 50 Hz

Одноканальная крыльчатка

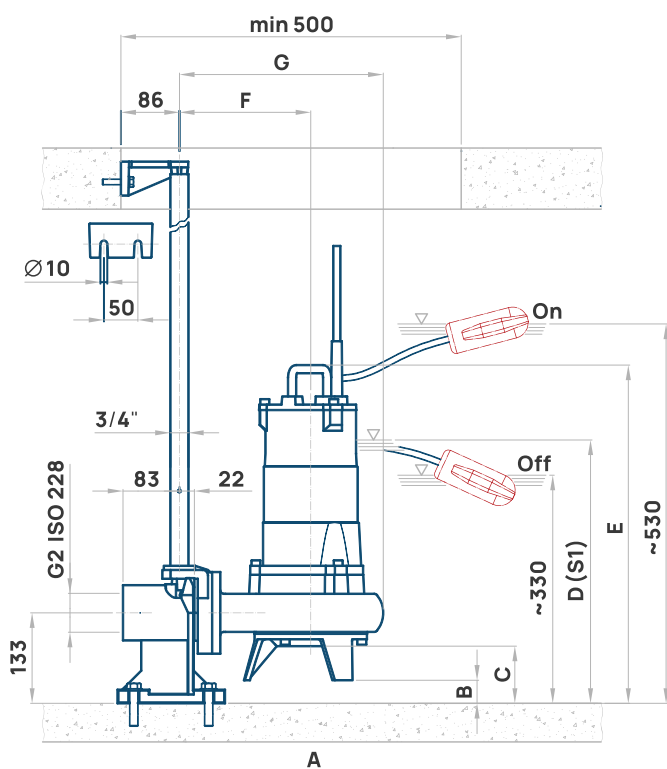


Стационарная установка с опускной системой

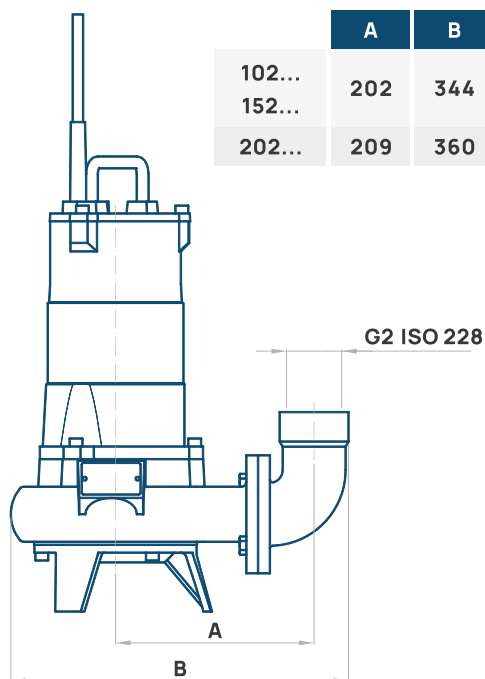
Это рекомендуемая установка для постоянной насосной станции. Электронасос управляется двумя трубками и автоматически подключается к соединительной системе. Благодаря быстрому соединению, насос можно легко снять и быстро установить.

Переносная установка

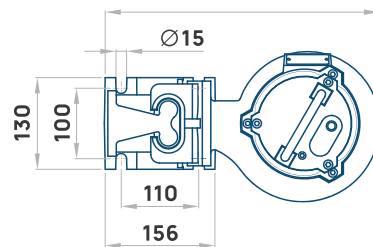
Транспортируется как аварийный насос с подключением к шлангу и для свободной установки в колодце.



	A	B	C	D	E	F	G
102...	390	34	84	387	497	193	300
152...	390	34	84	387	497	193	300
202...	407	31	81	414	521	200	316



	A	B
102...	202	344
152...	202	344
202...	209	360



Заметки

