

ЧУГУННЫЙ ФЕКАЛЬНЫЙ НАСОС

Чугунный погружной фекальный насос TSUNAMI TC с измельчителем для мягких легко рвущихся волокон

Описание:

TSUNAMI TC — фекальный насос с твердосплавным измельчителем, встроенным в незасоряющуюся крыльчатку. Для отвода сточных вод с волокнистыми включениями.

Назначение:

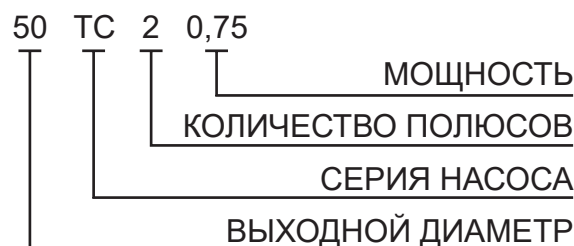
- Серия TSUNAMI TC особенно полезна для перекачки сточных вод, содержащих мягкие, легко рвущиеся волокна с бойни и биогазовых установок;
- Для сточных вод промышленности, торгового центра, больницы, гостиницы, школы, бизнес центра;
- Для хозяйственно-бытовой и ливневой канализации коттеджа, автостоянок и коммунального хозяйства;
- Для сточных вод в очистных сооружениях, животноводческих фермах, на мясном и рыбном производстве;
- Для перекачки грязной воды и щелочи строительных заводов и шахт;
- Для перекачки чистой воды сельского хозяйства и аквакультуры.



Рабочее колесо:

Режущий механизм выполнен из твердосплавного лезвия, встроенного в незасоряющуюся крыльчатку с пилообразной внутренней поверхностью всасывающей крышки. Конструкция позволяет без засорения удалять волокнистые частицы при отводе сточных вод.

Номенклатура:

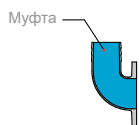


ТС • ЧУГУННЫЙ ФЕКАЛЬНЫЙ НАСОС

- Самовывоз и отправка в день заказа
- Доставка до транспортной компании — бесплатно
- Профессиональный подбор насосов
- Отсрочка платежа по 223-ФЗ и 44-ФЗ

(812) 660-90-95

ООО «МВК СПБ»
194292, ул. Санкт-Петербург,
1-й верхний проулок, дом 10, корп. 3, стр. А, офис 2
info@mvk-spb.ru



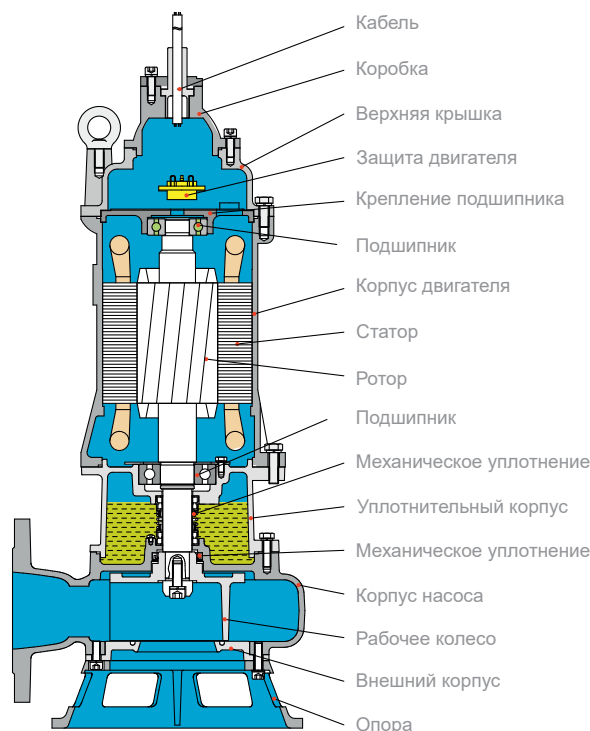
Подвижная
гибкая труба (R)



Жесткая
труба (Y)



Автоматическое
соединение (Z)



Применение:

- Мясное производство
- Рыбное производство
- Биогазовые установки
- Животноводческие фермы
- Бойни
- Сельское хозяйство
- Гражданское строительство
- Строительные площадки
- Торговые и бизнес центры
- Канализация в небольших зданиях
- Очистные сооружения
- Школы, больницы, кинотеатры
- Для перекачки стоков

По запросу:

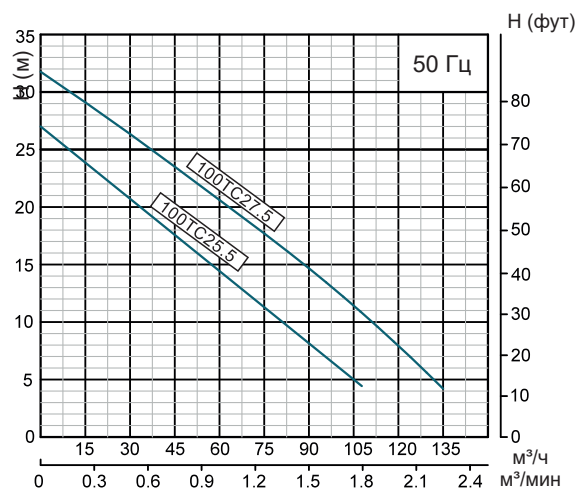
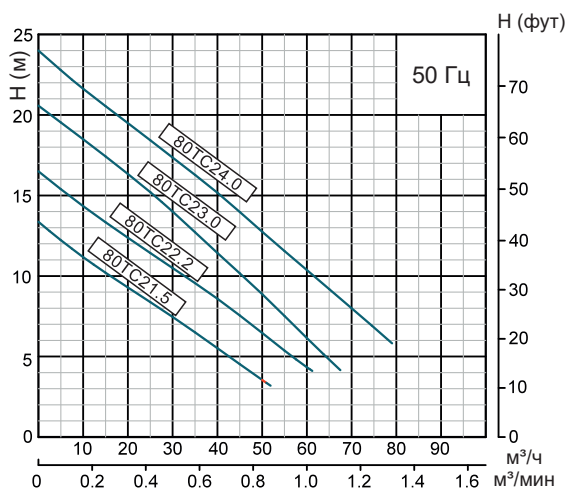
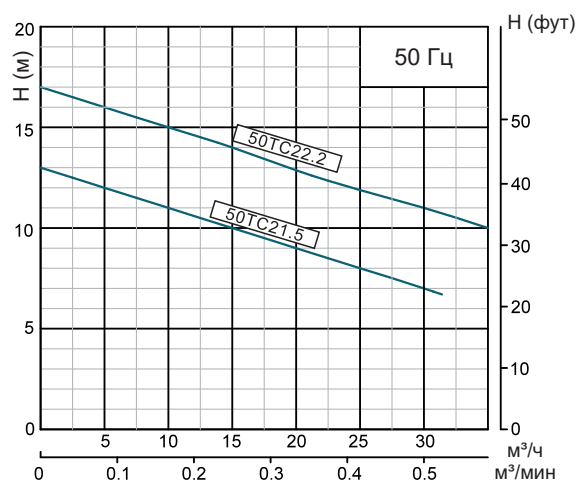
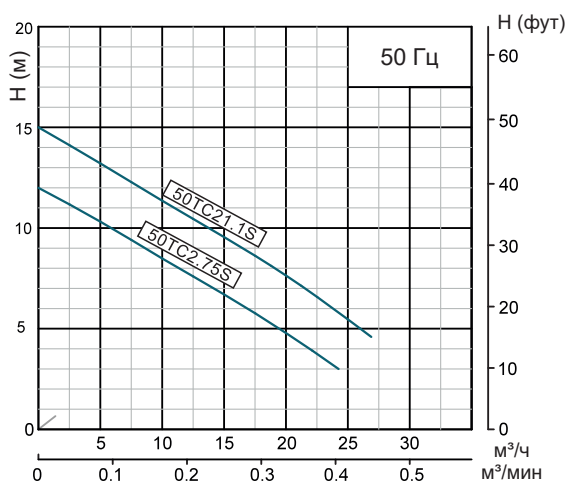
- Другие напряжения
- Длина кабеля

Перекачиваемая жидкость:

- Мутная и грязная вода
- Фекальные и ливневые воды
- Вода с бойни и биогазовых установок

Технические характеристики:

- Производительность: до 135 м³/ч
- Напор: до 30 метров
- Класс изоляции: В
- Класс защиты: IP68
- Длина кабеля: 8 м
- Температура воды: до 40°С
- Максимальная глубина: 10 м
- РН: от 6 до 10
- Плотность жидкости: 1,3 г/см³
- Защита двигателя: встроенная
- Электропитание:
 - 380В ± 10%, 50Гц — трехфазный
 - 220В ± 10%, 50Гц — однофазный

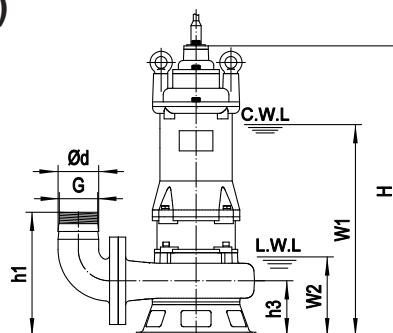
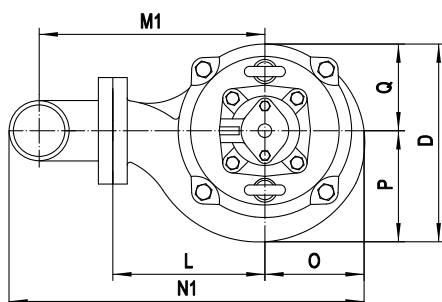
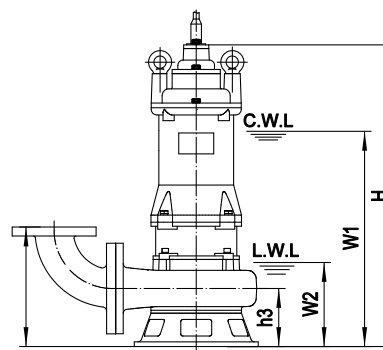
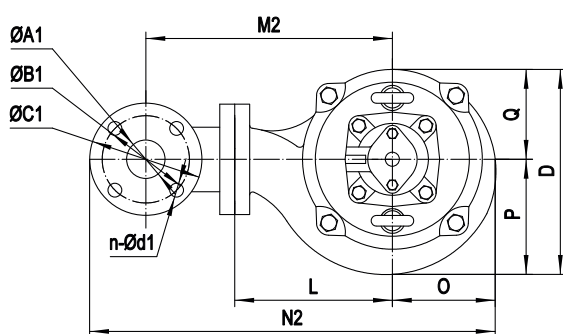
Таблица и схема производительности:


МОДЕЛЬ 50 Гц	ВОЛЬТАЖ В	НАПРЯЖЕНИЕ (380 В) А	МОЩНОСТЬ ДВИГАТЕЛЯ		ДИАМЕТР		ПРОИЗВОДИТЕЛЬНОСТЬ		НАПОР		РАБОЧИЙ ПРОХОД ММ	КАБЕЛЬ ММ²
			кВт	л/с	дюймы	мм	НОМИН. М³/ч	МАКС. М³/ч	НОМИН. М	МАКС. М		
50ТС2.75	380	2	0.75	1	2	50	10	24	8	12	20	4G1.0
50ТС2.75S	220	5.2	0.75	1	2	50	10	24	8	12	20	3G1.0
50ТС21.1	380	2.8	1.1	1.5	2	50	15	27	9	15	20	4G1.0
50ТС21.1S	220	7.2	1.1	1.5	2	50	15	27	9	15	20	3G1.0
50ТС21.5	380	3.2	1.5	2	2	50	25	31	8	13	40	4G1.0
80ТС21.5	380	3.2	1.5	2	3	80	40	52	6	13	40	4G1.0
50ТС22.2	380	5	2.2	3	2	50	25	35	12	17	40	4G1.0
80ТС22.2	380	5	2.2	3	3	80	40	61	9	17	40	4G1.0
80ТС23.0	380	6.5	3.0	4	3	80	42	67	11	21	30	4G1.5
80ТС24.0	380	8.9	4.0	5.5	3	80	50	79	12	24	30	4G1.5
100ТС25.5	380	11.7	5.5	7.5	4	100	65	107	13	27	35	4G2.5
100ТС27.5	380	15.7	7.5	10	4	100	85	135	15	30	50	4G2.5

ТС • ЧУГУННЫЙ ФЕКАЛЬНЫЙ НАСОС
(812) 660-90-95

- Самовывоз и отправка в день заказа
- Доставка до транспортной компании — бесплатно
- Профессиональный подбор насосов
- Отсрочка платежа по 223-ФЗ и 44-ФЗ

ООО «МВК СПб»
194292, ул. Санкт-Петербург,
1-й верхний проулок, дом 10, корп. 3, стр. А, офис 2
info@mvk-spb.ru

с измельчителем для мягких легко рвущихся волокон
Размеры с подвижной гибкой трубой (R)

Размеры с жесткой трубой (Y)


Модель	Ød	G	ØA1	ØB1	ØC1	n-Ød1	h1	h2	h3	W1	W2	H	O	P	Q	L	D	M1	M2	N1	N2
50TC2.75	50	G1½"	50	110	140	4-Ø14	205	200	100	350	140	490	100	100	100	130	200	195	225	320	395
50TC2.75S	50	G1½"	50	110	140	4-Ø14	205	200	100	350	140	490	100	100	100	130	200	195	225	320	395
50TC21.1	50	G1½"	50	110	140	4-Ø14	205	200	100	355	140	490	100	100	100	130	200	195	225	320	395
50TC21.1S	50	G1½"	50	110	140	4-Ø14	205	200	100	355	140	490	100	100	100	130	200	195	225	320	395
50TC21.5	50	1½"	50	110	140	4-Ø14	215	210	110	400	170	565	107	110	107	165	217	230	260	363	438
80TC21.5	80	2½"	80	150	190	4-Ø18	255	250	110	400	170	565	107	110	107	165	217	255	305	400	510
50TC22.2	50	1½"	50	110	140	4-Ø14	215	210	110	420	170	585	107	110	107	165	217	230	260	363	438
80TC22.2	80	2½"	80	150	190	4-Ø18	255	250	110	420	170	585	107	110	107	165	217	255	305	400	510
80TC23.0	80	2½"	80	150	190	4-Ø18	265	260	120	455	185	640	130	138	130	170	268	263	313	430	538
80TC24.0	80	2½"	80	150	190	4-Ø18	265	260	120	485	185	675	130	138	130	170	268	263	313	430	538
100TC25.5	100	—	100	170	210	4-Ø18	300	280	130	510	200	710	135	147	135	200	282	302	352	487	592
100TC27.5	100	—	100	170	210	4-Ø18	330	310	160	530	200	710	150	160	150	210	310	312	362	512	617

Вес и размер упаковки:

Модель	R			Y		
	Вес нетто	Вес брутто	Размер упаковки	Вес нетто	Вес брутто	Размер упаковки
	кг	кг	мм	кг	кг	мм
50TC2.75	26	27.5	520×245×250	28	29.5	520×255×310
50TC2.75S	26.5	28	520×245×250	28.5	30	520×255×310
50TC21.1	27.5	29	520×245×250	29.5	31	540×255×310
50TC21.1S	29	30.5	520×245×250	31	32.5	540×255×310
50TC21.5	39	44	680×250×325	41	46	680×250×335
80TC21.5	44	48.5	680×250×325	48	52	680×250×345

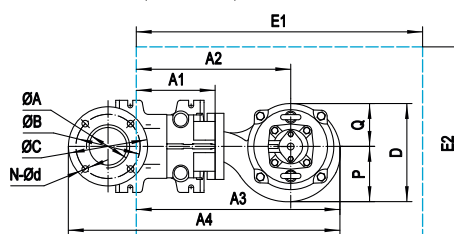
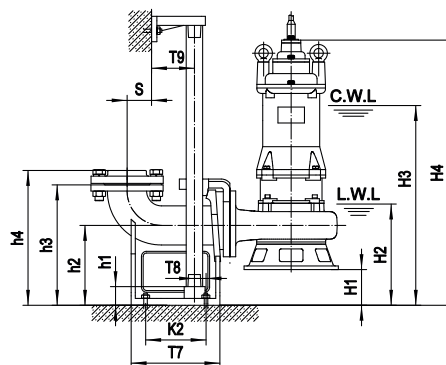
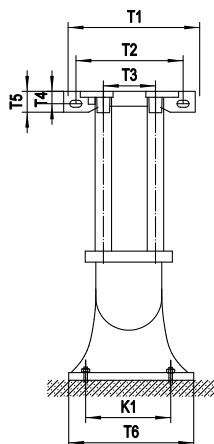
Модель	R			Y		
	Вес нетто	Вес брутто	Размер упаковки	Вес нетто	Вес брутто	Размер упаковки
	кг	кг	мм	кг	кг	мм
50TC22.2	41	46	700×250×325	43	48	700×250×335
80TC22.2	46	50.5	700×250×325	50	54	700×250×345
80TC23.0	56	62	760×300×355	60	66	760×300×375
80TC24.0	64	70	800×300×355	68	74	800×300×375
100TC25.5	83	89	830×320×385	89	95	830×320×385
100TC27.5	95	105	814×354×445	101	111	814×354×475

ТС • ЧУГУННЫЙ ФЕКАЛЬНЫЙ НАСОС

- Самовывоз и отправка в день заказа
- Доставка до транспортной компании — бесплатно
- Профессиональный подбор насосов
- Отсрочка платежа по 223-ФЗ и 44-ФЗ

(812) 660-90-95

ООО «МВК СПб»
 194292, ул. Санкт-Петербург,
 1-й верхний проулок, дом 10, корп. 3, стр. А, офис 2
 info@mvk-spb.ru

с измельчителем для мягких легко рвущихся волокон
Размеры с автоматическим соединением (Z):


C.W.L: Нормальный уровень жидкости
L.W.L: Минимальный уровень жидкости

Муфта и насос упакованы по отдельности, размеры упаковки и вес в таблице относятся только к насосу. Чтобы проверить размеры и вес упаковки муфты, обратитесь к нашему специалисту.

Таблицы размерностей:

Автоматическое соединение	ØA	ØB	ØC	N-Ød	T1	T2	T3	T4	T5	T6	T7	T8	T9	K1	K2	S	h1	h2	h3	h4
65-65(PN6)	Ø50 / G2"	110	140	4-Ø14	265	215	105	25	42	200	215	15	67	165	135	63	25	160	250	280
80-80(PN6)	Ø80 / G3"	150	190	4-Ø18	315	265	145	27	50	255	225	30	78	215	155	77	25	190	305	335
100-100(PN6)	Ø100 / G4"	170	210	4-Ø18	365	305	170	32	55	295	260	35	95	265	175	100	25	230	350	380

Модель	Автоматическое соединение	H1	H2	H3	H4	A1	A2	A3	A4	P	Q	D	E1×E2	Вес насоса и размер упаковки		
														Вес нето	Вес брутто	Размер упаковки
50TC2.75	50-50(PN6)	62	200	410	550	155	283	383	515	100	100	200	650×550	24	25.5	520×245×250
50TC2.75S	50-50(PN6)	62	200	410	550	155	283	383	515	100	100	200	650×550	24.5	26	520×245×250
50TC21.1	50-50(PN6)	62	200	415	550	155	283	383	515	100	100	200	650×550	25.5	27	540×245×250
50TC21.1S	50-50(PN6)	62	200	415	550	155	283	383	515	100	100	200	650×550	27	28.5	540×245×250
50TC21.5	—	—	—	—	—	—	—	—	—	—	—	—	—	—	—	—
80TC21.5	80-80(PN6)	80	250	480	645	176	340	447	620	110	107	217	650×550	39	43.5	680×250×325
50TC22.2	—	—	—	—	—	—	—	—	—	—	—	—	—	—	—	—
80TC22.2	80-80(PN6)	80	250	500	665	176	340	447	620	110	107	217	650×550	41	45.5	700×250×325
80TC23.0	80-80(PN6)	70	255	525	710	176	347	477	650	138	130	268	700×550	51	57	760×300×355
80TC24.0	80-80(PN6)	70	255	555	745	176	347	477	650	138	130	268	700×550	59	65	800×300×355
100TC25.5	100-100(PN6)	100	300	610	810	200	400	535	740	147	135	282	750×550	77	83	830×320×355
100TC27.5	100-100(PN6)	70	270	600	780	200	410	560	766	160	150	310	750×550	89	99	814×354×445

ТС • ЧУГУННЫЙ ФЕКАЛЬНЫЙ НАСОС
(812) 660-90-95

- Самовывоз и отправка в день заказа
- Доставка до транспортной компании — бесплатно
- Профессиональный подбор насосов
- Отсрочка платежа по 223-ФЗ и 44-ФЗ

ООО «МВК СПб»
 194292, ул. Санкт-Петербург,
 1-й верхний проулок, дом 10, корп. 3, стр. А, офис 2
 info@mvk-spb.ru