

## ШЛАМОВЫЙ НАСОС

**Высокопроизводительный погружной шламочный насос TSUNAMI NTZ с 4-полюсным двигателем с агитатором и с увеличенной износостойкостью.**



### Назначение:

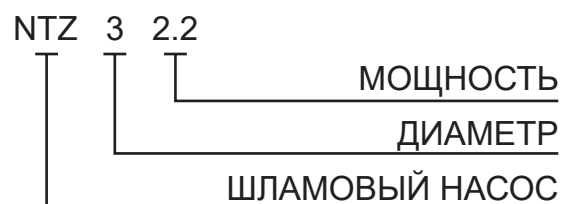
Высокопроизводительный погружной шламочный насос предназначен для продолжительной работы в тяжелых условиях эксплуатации по перекачиванию тяжелых шламов, грязной жидкости, глинистой суспензии, буровых растворов, для воды содержащей бентонит.

Благодаря высокой производительности и надежности широко используется на карьерах, шахтах и в строительстве.

### Рабочее колесо:

Крыльчатка, изготовленная из сплава с высоким содержанием хрома, сочетается с агитатором для перекачивания тяжелых шламов и обеспечивает высокую надежность и превосходную долговечность.

### Номенклатура:

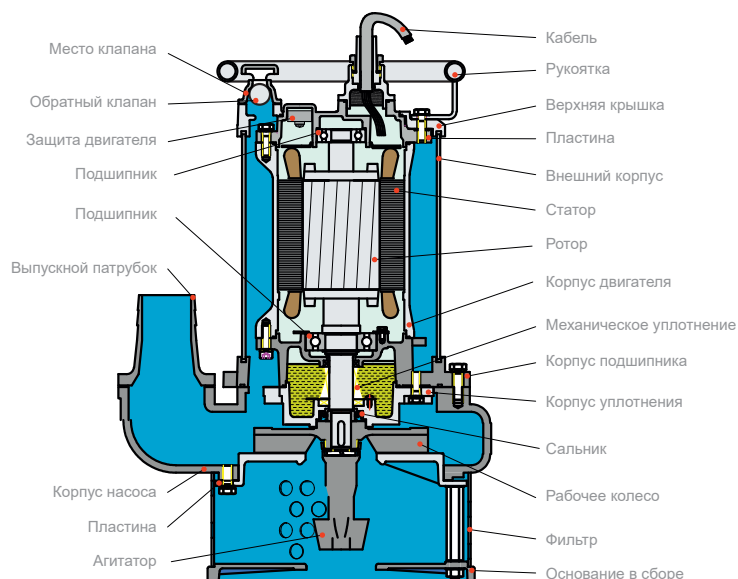


### **NTZ** • ШЛАМОВЫЙ НАСОС

- Самовывоз и отправка в день заказа
- Доставка до транспортной компании — бесплатно
- Профессиональный подбор насосов
- Отсрочка платежа по 223-ФЗ и 44-ФЗ

**(812) 660-90-95**

ООО «МВК СПБ»  
194292, ул. Санкт-Петербург,  
1-й верхний проулок, дом 10, корп. 3, стр. А, офис 2  
info@mvk-spb.ru



### Охлаждение:

Охлаждающий кожух, позволяющий насосу работать при низком уровне воды в течении длительного периода времени, не опасаясь перегрева.

### Перекачиваемая жидкость:

- Мутная и грязная вода
- Вода с илом и песком
- Шлам и грязь
- Буровой раствор и бентонит

### Применение:

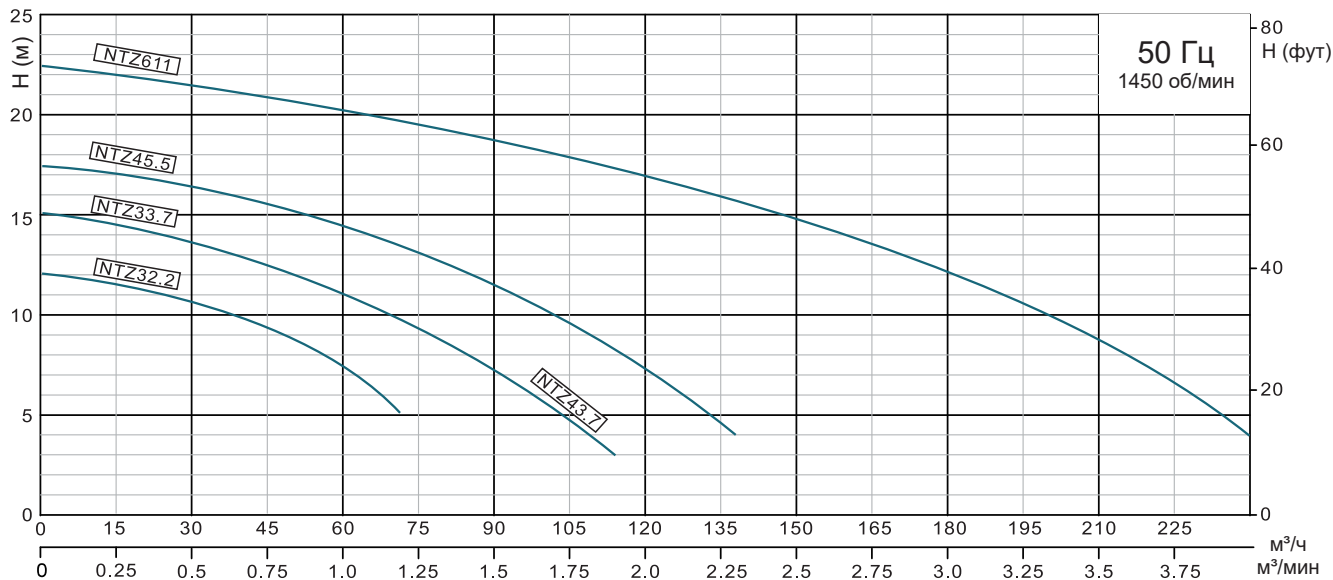
- Гражданское строительство
- Фундаментные работы
- Строительные карьеры
- Шахты
- Каменные и рудниковые карьеры
- Буровые установки
- Отстойники
- Перекачка растворов с бентонитом
- Угольная руда
- Шламы, грязь и ил
- Очистные сооружения
- Общего назначения для перекачки

### Технические характеристики:

- Производительность: до 246 м<sup>3</sup>/ч
- Напор: до 22.5 метров
- Класс изоляции: F
- Класс защиты: IP68
- Длина кабеля: 8 м
- Температура воды: до 40°C
- Максимальная глубина: 20 м
- Выпускной патрубок:  
от 80 мм (3 дюйма)  
до 150 мм (6 дюймов)
- Мощность:  
от 4 кВт (5,5 л.с.)  
до 11 кВт (15 л.с.)
- Электропитание трехфазное:  
400В ± 10%, 50Гц  
380В ± 10%, 60Гц

### По запросу:

- Другие напряжения
- Длина кабеля

**Таблица и схема производительности:**


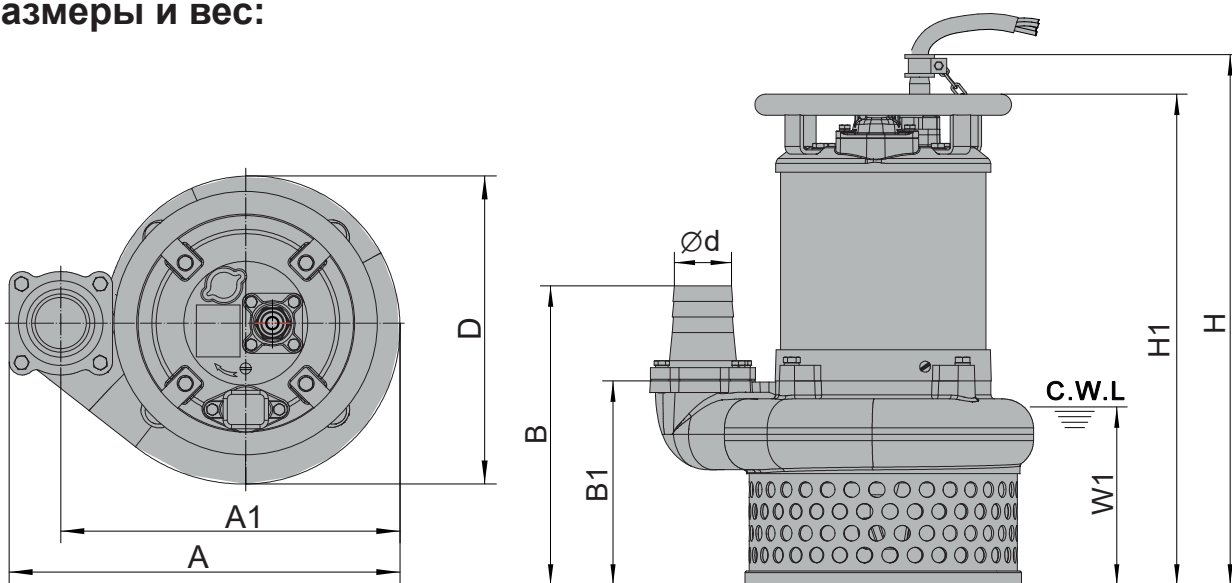
МОДЕЛЬ 50 Гц	ДИАМЕТР мм	МОЩНОСТЬ ДВИГАТЕЛЯ		НАПРЯЖЕНИЕ (400 В) А	ПРОИЗВОДИТЕЛЬНОСТЬ				НАПОР		РАБОЧИЙ ПРОХОД мм
		кВт	л/с		МИН.		МАКС.		НОМИН.	МАКС.	
					м³/ч	м³/МИН	м³/ч	м³/МИН	м	м	
NTZ32.2	80	3.2	3	5.5	36	0.6	72	1.2	10	12	20
NTZ33.7	80	3.7	5	8.1	36	0.6	86.4	1.44	13.5	15	20
NTZ43.7	100	3.7	5	8.1	60	1.0	114	1.9	11	15	20
NTZ45.5	100	5.5	7.5	11.7	65	1.08	138	2.3	14	17.5	30
NTZ611	100	11	15	22	120	2.0	246	4.1	17	22.5	30

**NTZ • ШЛАМОВЫЙ НАСОС**

- Самовывоз и отправка в день заказа
- Доставка до транспортной компании — бесплатно
- Профессиональный подбор насосов
- Отсрочка платежа по 223-ФЗ и 44-ФЗ

**(812) 660-90-95**

ООО «МВК СПб»  
194292, ул. Санкт-Петербург,  
1-й верхний проулок, дом 10, корп. 3, стр. А, офис 2  
info@mvk-spb.ru

**Размеры и вес:**


Модель	d	A	A1	B	B1	D	H	H1	W1	Вес	Вес с уп.	Размер упаковки
	мм	мм	мм	мм	мм	мм	мм	мм	мм	кг	кг	мм
NTZ32.2	80	469	408	378	257	371	685	625	230	92	99	765x405x515
NTZ33.7	80	469	408	378	257	371	750	690	230	108	116	830x405x515
NTZ43.7	100	469	408	392	257	371	750	690	230	108	116	830x405x515
NTZ45.5	100	494	433	397	262	386	795	735	225	139	151	835x425x560
NTZ611	150	598	505	436	275	441	862	802	240	210	226	910x475x665

**Заметки:**


---



---



---



---



---



---



---



---