

- 50 Hz
- 2 полюса

Открытая крыльчатка



## Применение

Погружные электронасосы подходят для подъёма чистой и грязной воды. Их можно использовать в качестве переносных насосов на строительных площадках, в подвальных резервуарах или для стационарной установки со щитом управления и поплавковым выключателем.

### Материалы

- корпус насоса / крыльчатка: **Чугун EN GJL 200 (UNI EN 1561)**
- корпус двигателя: **Нержавеющая сталь AISI 304**
- покрытие: **Чугун EN GJL 250 (UNI EN 1561)**
- торцевое уплотнение со стороны двигателя: **Уплотнительное кольцо**
- торцевое уплотнение со стороны крыльчатки: **Карбид кремния (SiC / SiC)**
- вал двигателя: **Нержавеющая сталь AISI 420**
- фильтр: **Нержавеющая сталь AISI 304**
- болты и гайки: **Нержавеющая сталь марки A2**
- кабель: **10 метров типа H07RN-F**
  - однофазный с кабелем 3G1 мм<sup>2</sup> и вилкой SCHUKO (CEE 7 / VII)
  - Трёхфазный с кабелем 4G1 мм<sup>2</sup>

### Опции по запросу

- внешний конденсатор с кабелем 4G1 мм<sup>2</sup>
- другие напряжения
  - с пищевым белым маслом
- частота 60 Гц

### Двигатель

Электродвигатель асинхронный с короткозамкнутым ротором в сухой ванне;

- 2 полюса; 50 Гц
- степень защиты: **IP68**
- класс изоляции: **F**
- значения основного напряжения и относительный допуск по отношению к номинальному значению напряжения:

#### ОДНОФАЗНЫЙ

- **230 В ± 6%**

*встроенная защита от перегрева и поплавковый выключатель*

#### ТРЕХФАЗНЫЙ

- **230 В ± 10%**
- **400 В ± 10%**

### Эксплуатационные ограничения

- максимальная температура перекачиваемой жидкости: **+40°C**
- pH перекачиваемой жидкости: **6 ÷ 10**
- минимальная глубина погружения: **329 мм**
- максимальная глубина погружения: **5 м**
- плотность жидкости: **1,10 кг / дм<sup>3</sup>**
- свободный проход: **6 мм**
- максимальное количество пусков в час: **20**
- уровень акустического давления: **< 70 дБ (А)**

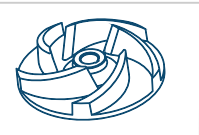
### Технические характеристики

модель	P1		P2		напряжение V	ток A	конденсатор		кабель M	вес Kg
	кВт	CV	кВт	CV			µF	V		
9XM	1,20	1,20	0,90	1,20	230 (1~)	5,6	20	450	10	18
9XT	1,20	1,20	0,90	1,20	230/400 (3~)	3,4/2	-	-	10	18
11XM	1,80	1,80	1,40	1,90	230 (1~)	8,0	25	450	10	20
11XT	1,80	1,80	1,40	1,90	230/400 (3~)	6,5/3,8	-	-	10	20

Погружной  
электронасос

2 полюса  
50 Hz

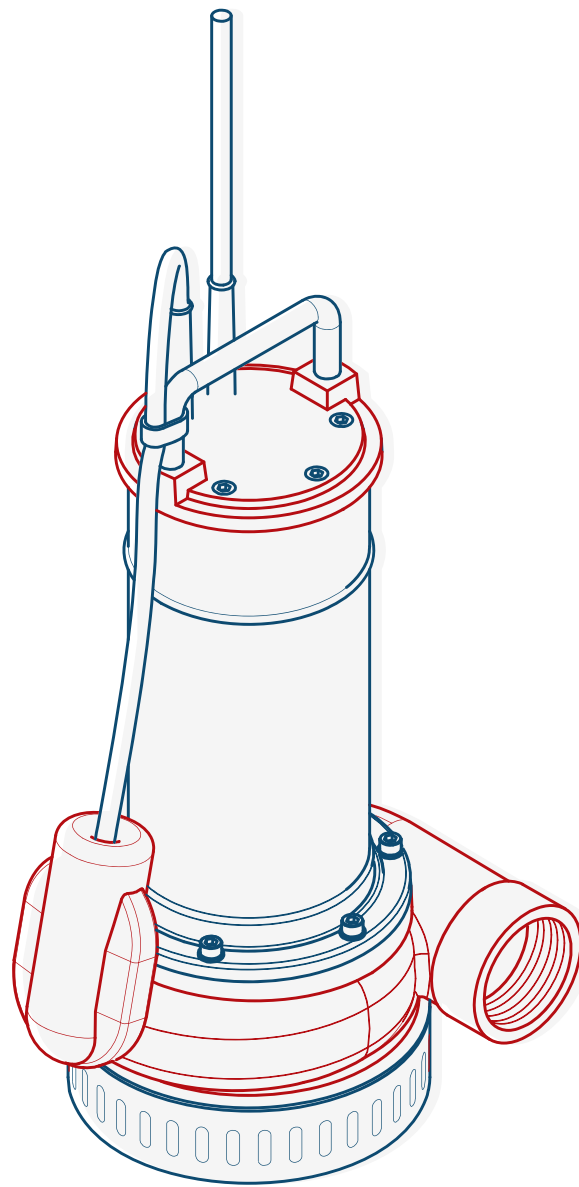
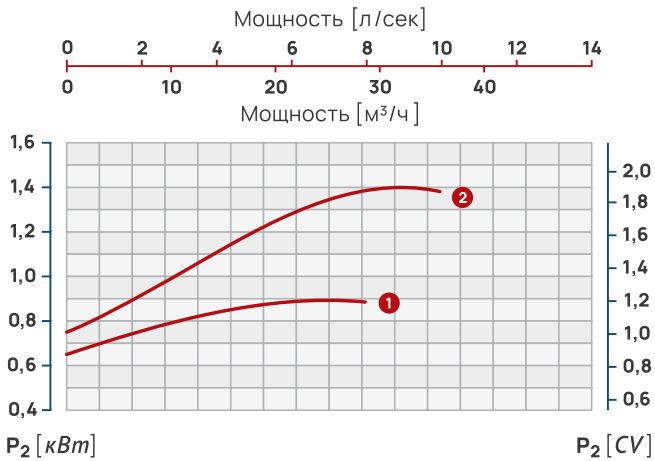
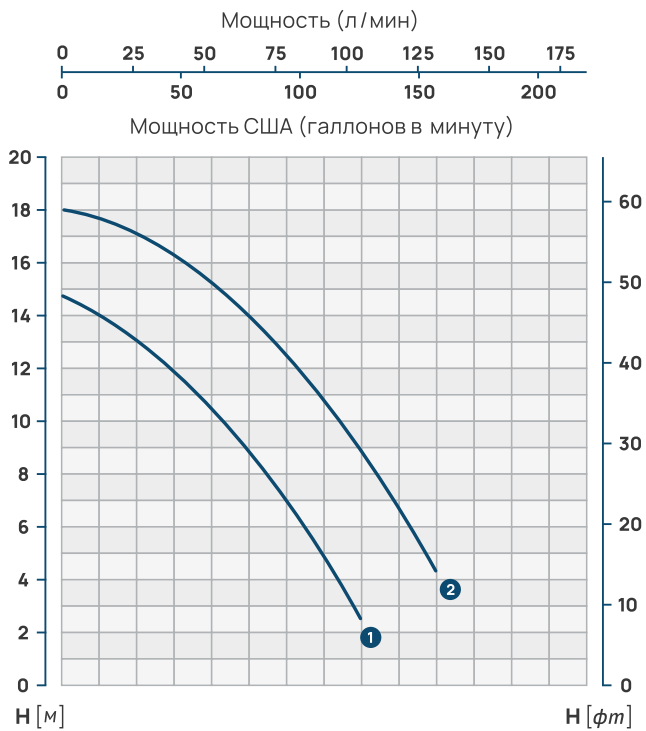
Открытая  
крыльчатка



**Производительность**

л/с	0	1,0	1,5	2,0	2,5	3,0	3,5	4,0	4,5	5,0	6,0	7,0	8,0	9,0	10,0
м³/ч	0	3,6	5,4	7,2	9,0	10,8	12,6	14,4	16,2	18,0	21,6	25,2	28,8	32,4	36,0
л/мин	0	60	90	120	150	180	210	240	270	300	360	420	480	540	600

модель	№	Напор Н (метры)														
		14,8	14,0	13,5	13,2	12,5	12,0	11,1	10,6	9,7	8,7	7,2	4,7	2,5	-	-
9XM ▪ 9XT	1	14,8	14,0	13,5	13,2	12,5	12,0	11,1	10,6	9,7	8,7	7,2	4,7	2,5	-	-
11XM ▪ 11XT	2	18,0	17,7	17,5	17,2	16,6	16,4	15,9	15,5	14,2	14,0	12,8	10,5	9,0	6,8	4,2



Допуск производительности в соответствии с UNI / ISO 9906 Grade 3B

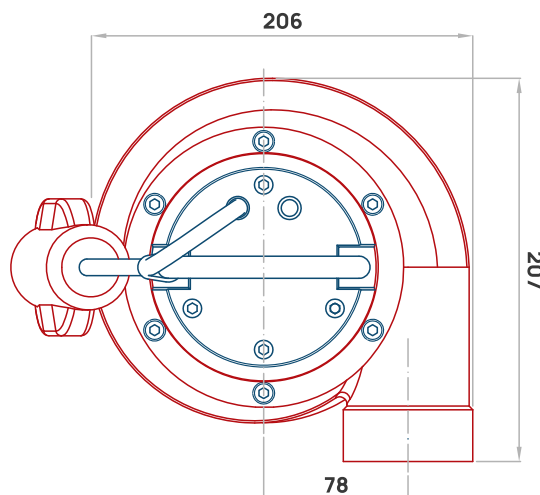
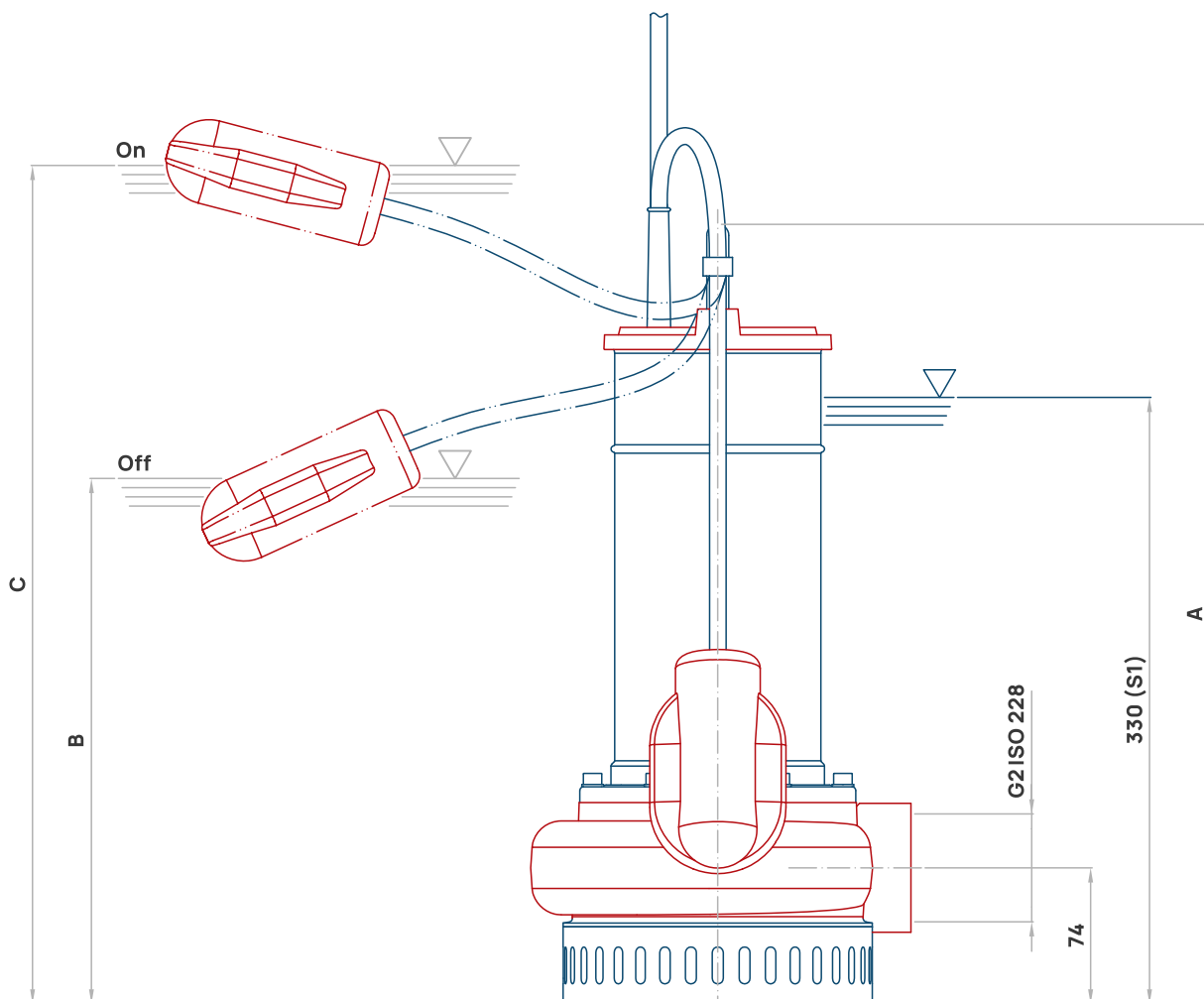
Погружной  
электронасос

2 полюса

Открытая  
крыльчатка



Размеры



модель	A	B	C
9X...	424	~260	~460
11X...	449	~285	~485

Погружной  
электронасос

2 полюса

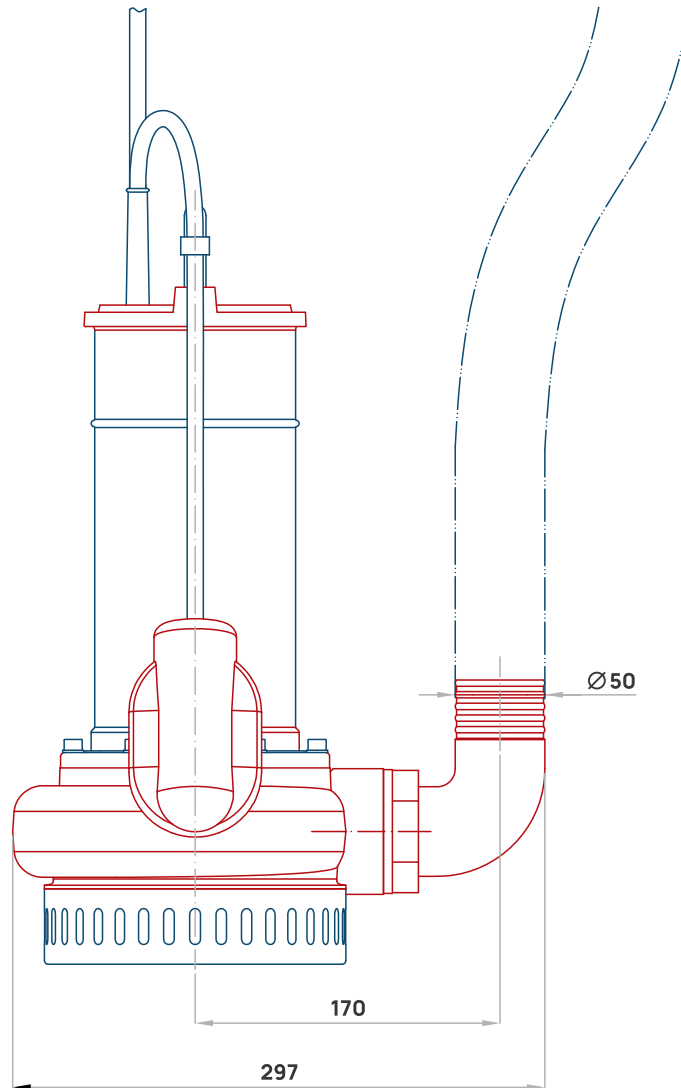
50 Hz

Открытая  
крыльчатка



**Переносная установка**

Транспортируется как аварийный насос с подключением к шлангу и для свободной установки в колодце



**Заметки**



Four horizontal dashed lines for taking notes.