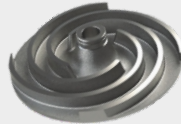


50 Hz

2 полюса

Двойная
открытая
крыльчатка



Применение

Погружные электронасосы подходят для подъёма чистой и грязной воды. Их можно использовать в качестве переносных насосов на строительных площадках, в подвальных резервуарах или для стационарной установки со щитом управления и поплавковым выключателем.

Материалы

- корпус насоса / покрытие:
Алюминиевый сплав Anticorodal
- корпус двигателя:
Алюминиевый сплав EN-AW 6060
- крыльчатка:
Чугун EN GJL 200 (UNI EN 1561)
- пластина износа:
Нержавеющая сталь AISI 304
- торцевое уплотнение:
Карбид кремния (SiC / SiC)
- вал двигателя:
Нержавеющая сталь AISI 431
- фильтр: **Алюминиевый сплав Anticorodal**
- болты и гайки:
Нержавеющая сталь марки A2
- кабель: **10 метров типа H07RN-F**
 - однофазный с кабелем 4G 2,5 мм², конденсаторной коробкой и вилкой SCHUKO (CEE 7 / VII)
 - Трёхфазный с кабелем 4G1,5 мм²

Опции по запросу

- частота 60 Гц ▪ другие напряжения
- с пищевым белым маслом

Двигатель

Электродвигатель асинхронный с короткозамкнутым ротором в масляной ванне;

- 2 полюса; 50 Гц
- степень защиты: **IP68**
- класс изоляции: **F**

▪ значения основного напряжения и относительный допуск по отношению к номинальному значению напряжения:

ОДНОФАЗНЫЙ

- **230 В ± 6%**

встроенная защита от перегрева и поплавковый выключатель

ТРЕХФАЗНЫЙ

- **230 В ± 10%**
- **400 В ± 10%**

Эксплуатационные ограничения

- максимальная температура перекачиваемой жидкости: **+40°C**
- pH перекачиваемой жидкости: **5 ÷ 8**
- минимальная глубина погружения: **331 мм**
- максимальная глубина погружения: **20 м**
- плотность жидкости: **1,0 кг / дм³**
- свободный проход: **6 мм**
- максимальное количество пусков в час: **20**
- уровень акустического давления: **< 70 дБ (А)**

Технические характеристики

модель	P1		P2		напряжение V	ток A	конденсатор		кабель M	вес Kg
	кВт	CV	кВт	CV			µF	V		
15MAP	2,2	1,90	1,40	1,90	230 (1~)	12,0	25	450	10	22
20MAP	2,4	2,40	1,80	2,40	230 (1~)	14,0	30	450	10	25
20TAP	2,4	2,40	1,80	2,40	230/400 (3~)	8,0/4,6	-	-	10	22

Погружной
электронасос

50 Hz
2 полюса

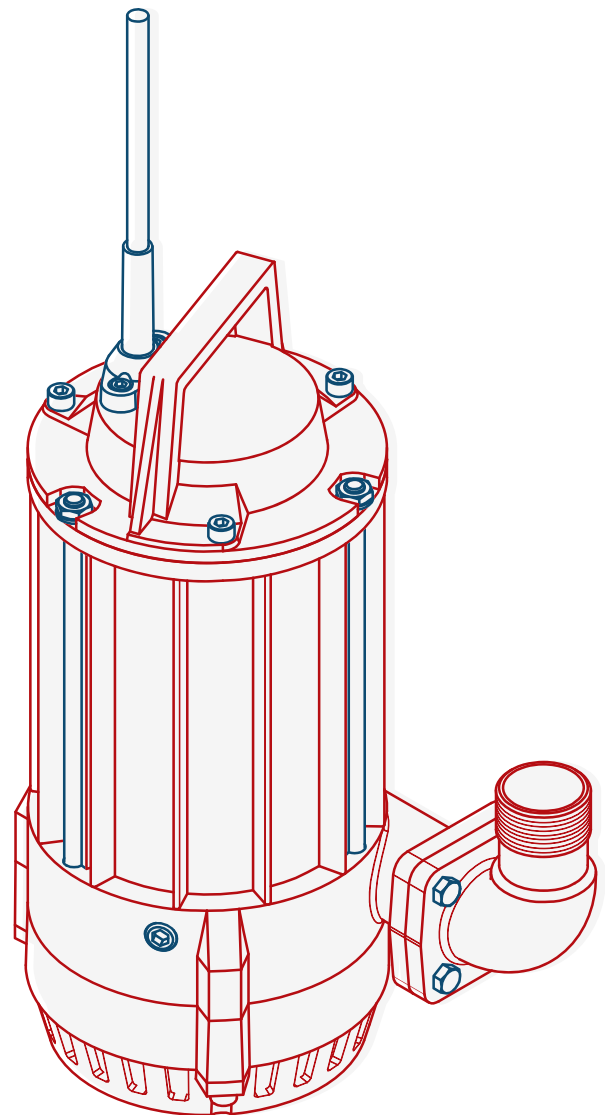
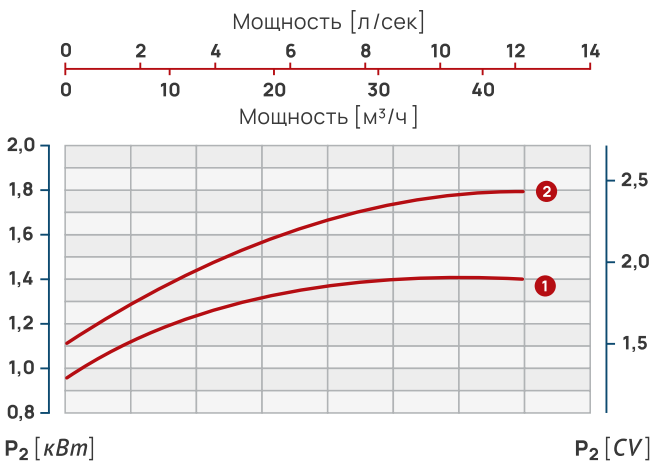
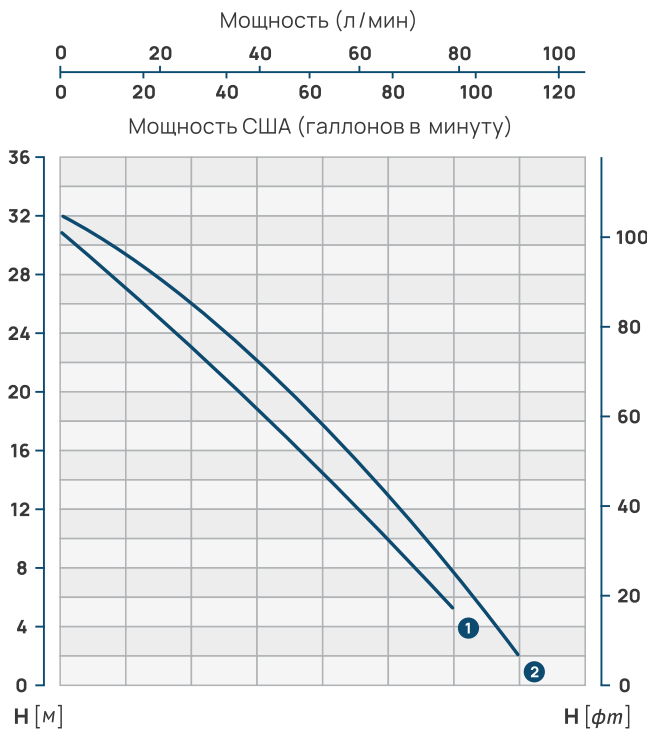
Двойная
открытая
крыльчатка



Производительность

л/с	0	1,0	2,0	3,0	4,0	5,0	6,0	7,0
м³/ч	0	3,6	7,2	10,8	14,4	18,0	21,6	25,2
л/мин	0	60	120	180	240	300	360	420

модель	№	Напор Н (метры)							
15MAP	1	31,0	27,0	23,0	19,0	14,5	10,0	5,2	-
20MAP ▪ 20TAP	2	32,0	29,5	26,0	22,0	18,0	13,0	7,8	2,0



Допуск производительности в соответствии с UNI / ISO 9906 Grade 3B

Погружной
электронасос

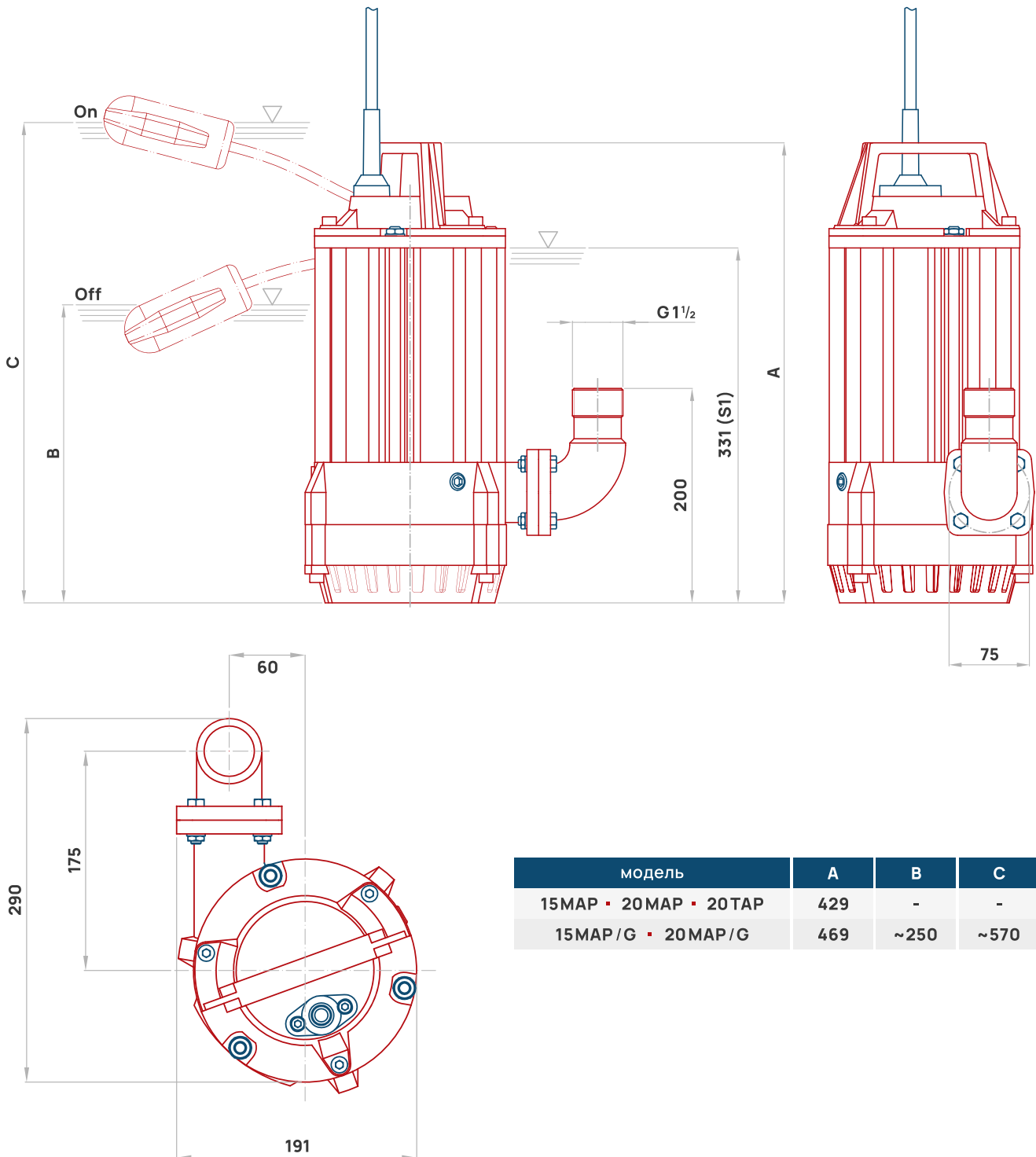
50 Hz

2 полюса

Двойная
открытая
крыльчатка



Размеры



модель	A	B	C
15MAP ▪ 20MAP ▪ 20TAP	429	-	-
15MAP/G ▪ 20MAP/G	469	~250	~570

