

- 50 Hz
- 2 полюса

Открытая крыльчатка



## Применение

Погружные электронасосы подходят для подъема чистой и грязной воды. Их можно использовать в качестве переносных насосов на строительных площадках, в подвальных резервуарах или для стационарной установки со щитом управления и поплавковым выключателем.



## Материалы

- покрытие, корпус насоса, фильтр:  
**Алюминиевый сплав Anticorodal**
- корпус двигателя:  
**Алюминиевый сплав EM-AW 6060**
- крыльчатка:  
**Чугун EN GJL 200 (UNI EN 1561)**
- пластина износа:
  - HYDRO 10M-10T-15T  
**нержавеющая сталь AISI 304**
  - HYDRO 15M-20M-20T-30T  
**алюминиевый сплав Anticorodal с резиновым покрытием**
- механическое уплотнение:  
**Карбид кремния (SiC / SiC)**
- вал двигателя:  
**Нержавеющая сталь AISI 420**
- болты и гайки:  
**Нержавеющая сталь класса A2**
- кабель: **10 метров типа H07RN-F**
  - HYDRO 10M с кабелем 4G1,5мм<sup>2</sup>, конденсаторной коробкой и вилкой SCHUKO (CEE7 / VII)
  - HYDRO 15M-20M с кабелем 4G2,5мм<sup>2</sup>, конденсаторной коробкой и вилкой SCHUKO (CEE7 / VII)
  - Трёхфазный с кабелем 4G1,5мм<sup>2</sup>

## Двигатель

Электродвигатель асинхронный с короткозамкнутым ротором в масляной ванне;

- 2 полюса; 50 Гц
- степень защиты: **IP68** ▪ класс изоляции: **F**
- значения основного напряжения и относительный допуск по отношению к номинальному значению напряжения:

### ОДНОФАЗНЫЙ

- **230 В ± 6%**

*встроенная защита от перегрева и поплавковый выключатель*

### ТРЕХФАЗНЫЙ

- **230 В ± 10%**
- **400 В ± 10%**

## Опции по запросу

- частота 60 Гц
- другие напряжения
- с пищевым белым маслом

## Эксплуатационные ограничения

- максимальная температура перекачиваемой жидкости: **+40°C**
- pH перекачиваемой жидкости: **5 ÷ 8**
- минимальная глубина погружения: **см. рисунок**
- максимальная глубина погружения: **20м**
- плотность жидкости: **1,0 кг / дм<sup>3</sup>**
- свободный проход: **6мм**
- максимальное количество пусков в час: **20**
- уровень звукового давления: **< 70 дБ (А)**

## Технические характеристики

модель	P1		P2		напряжение V	ток A	конденсатор		кабель M	вес Kg
	кВт	CV	кВт	CV			µF	V		
10M	1,4	1,36	1,0	1,36	230 (1~)	7,2	25	450	10	20
10T	1,4	1,36	1,0	1,36	230/400 (3~)	3,5/2,0	-	-	10	20
15T	1,7	1,5	1,1	1,5	230/400 (3~)	5,2/3,0	-	-	10	20
15M	2,1	1,9	1,4	1,9	230 (1~)	12,0	25	450	10	23
20M	2,4	2,4	1,8	2,4	230 (1~)	14,0	30	450	10	27
20T	2,4	2,4	1,8	2,4	230/400 (3~)	8,0/4,6	-	-	10	25
30T	2,9	3,0	2,2	3,0	230/400 (3~)	8,7/5,0	-	-	10	26

Погружной  
электронасос

2 полюса  
50 Hz

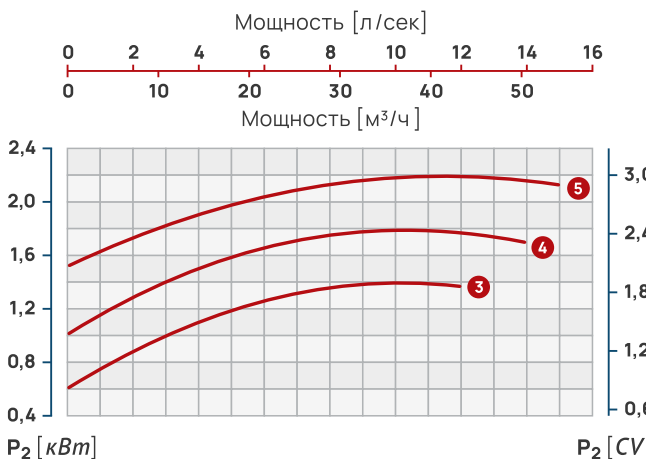
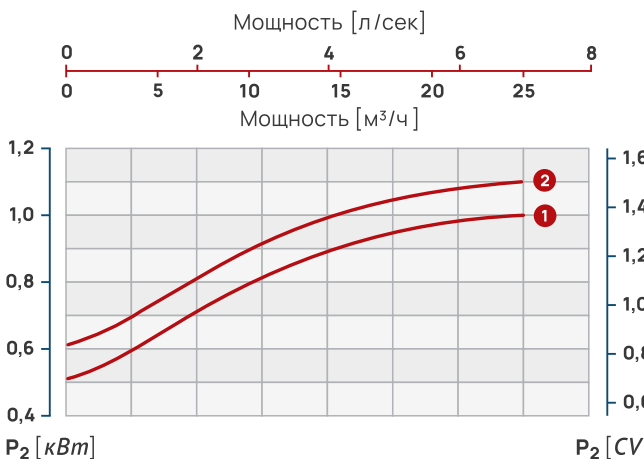
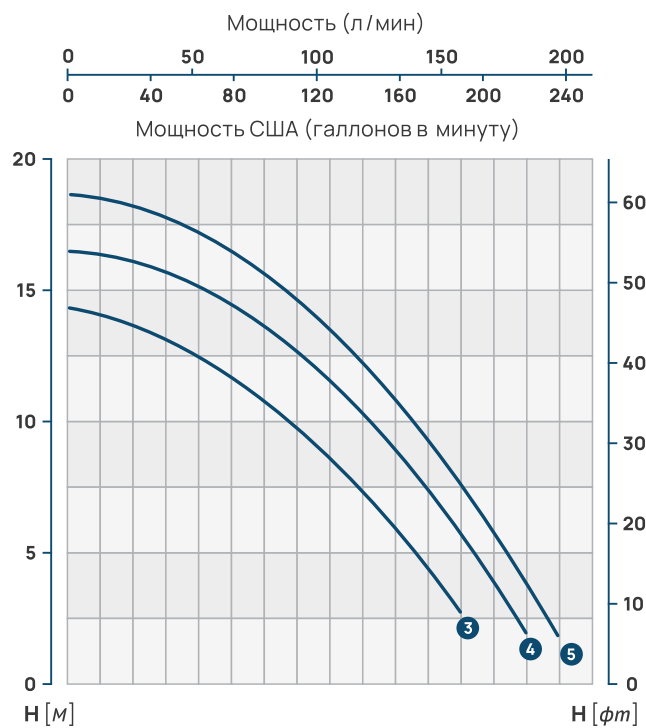
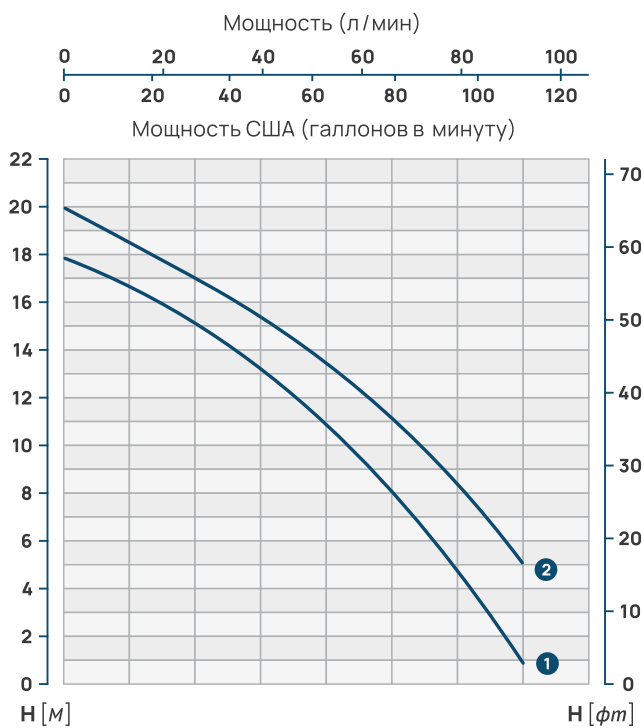
Открытая  
крыльчатка



**Производительность**

л/с	0	1	2	3	4	5	6	7	8	9	10	11	12	13	14	15
м³/ч	0	3,6	7,2	10,8	14,4	18,0	21,6	25,2	28,8	32,4	36,0	39,6	43,2	46,8	50,4	54,0
л/мин	0	60	120	180	240	300	360	420	480	540	600	660	720	780	840	900

модель	№	Напор Н (метры)															
10M - 10T	1	18,0	16,5	15,0	13,5	11,0	8,0	4,5	1,0	-	-	-	-	-	-	-	-
15T	2	20,0	18,5	17,0	15,5	13,5	11,0	8,5	5,0	-	-	-	-	-	-	-	-
15M	3	14,3	14,1	13,7	13,1	12,5	11,8	11,0	9,8	8,5	7,0	6,0	4,5	2,8	-	-	-
20M - 20T	4	16,6	16,3	16,1	15,8	15,1	14,2	14,0	12,8	11,8	10,2	9,0	7,0	5,8	4,0	2,0	-
30T	5	18,5	18,5	18,2	17,8	17,5	16,5	16,0	14,7	13,9	12,0	10,5	9,1	7,5	5,8	4,0	2,0



Допуск производительности в соответствии с UNI / ISO 9906 Grade 3B

Погружной  
электронасос

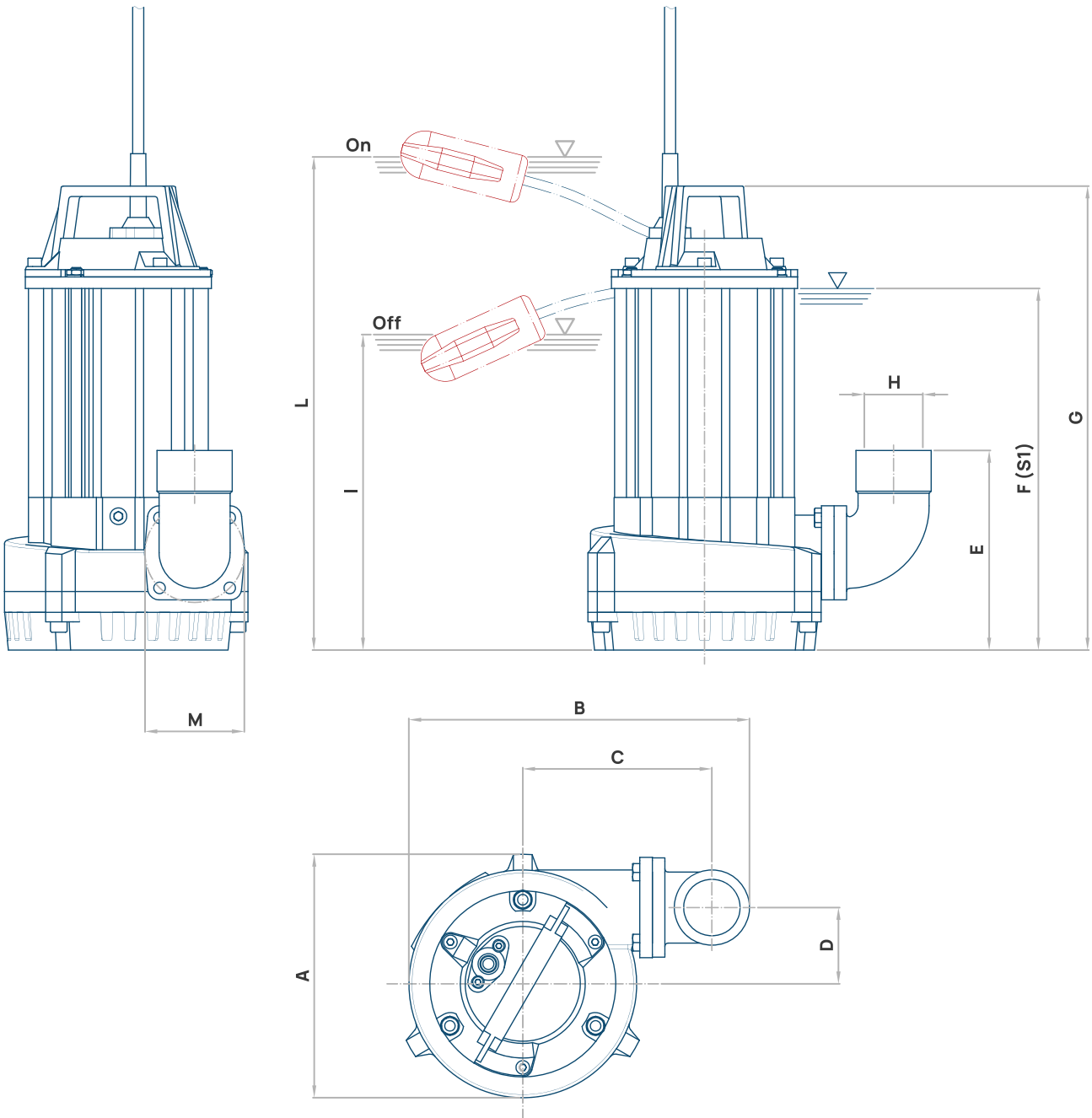
2 полюса

50 Hz

Открытая  
крыльчатка



Размеры



модель	A	B	C	D	E	F	G	H	I	L	M
10M ▪ 10T ▪ 15T	190	290	175	60	162	290	390	G1½	-	-	75
15M ▪ 20M ▪ 20T ▪ 30T	233	326	180	73	190	345	445	G2	-	-	95
10M/G	190	290	175	60	162	290	390	G1½	~230	~440	75
15M/G ▪ 20M/G	233	326	180	73	190	345	485	G2	~240	~530	95

Погружной  
электронасос

2 полюса

50 Hz

Открытая  
крыльчатка



### Заметки

